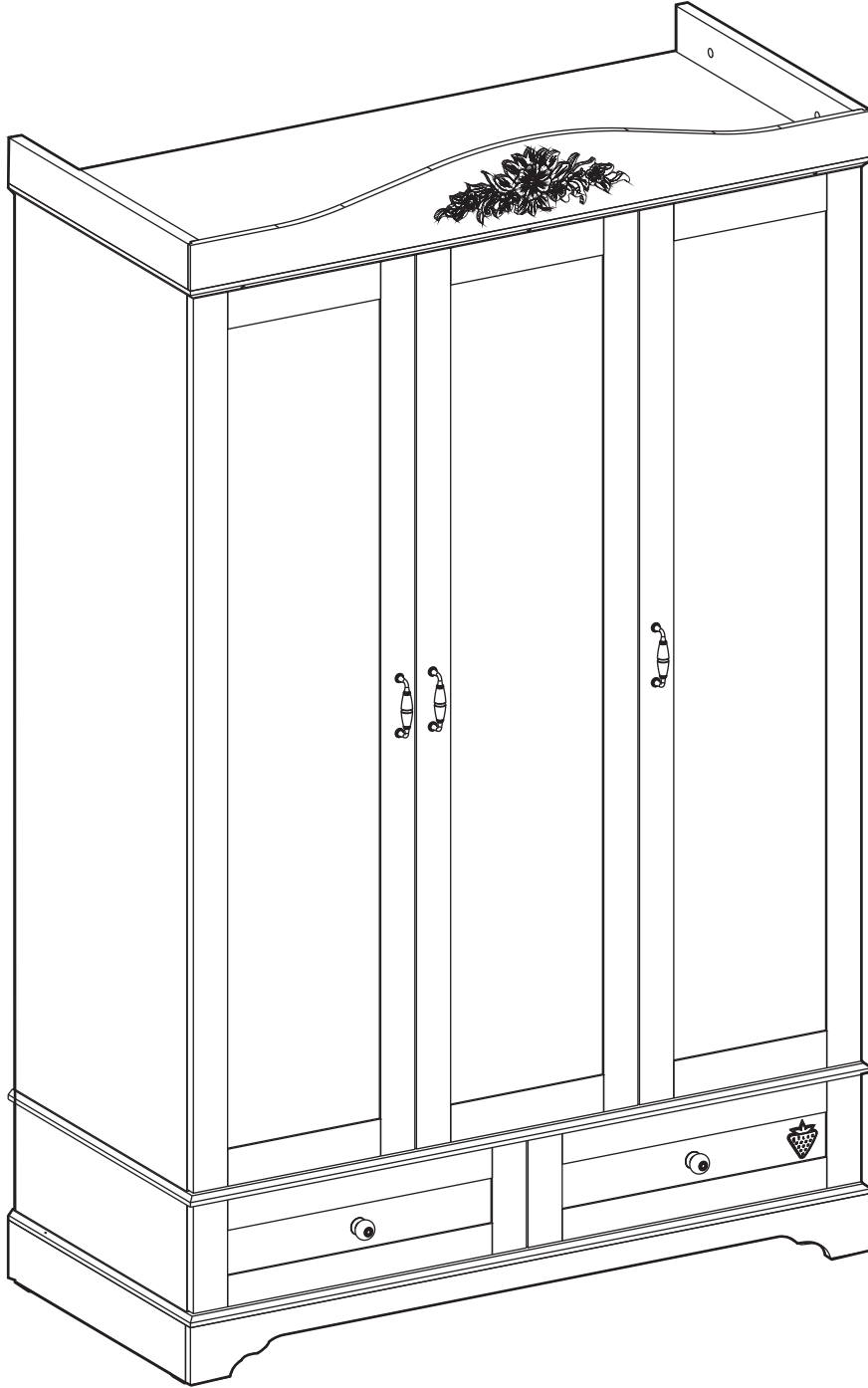
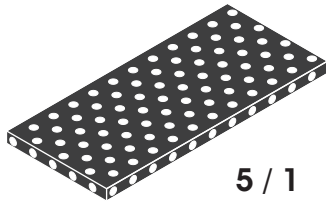
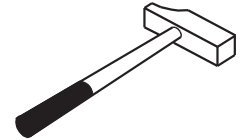
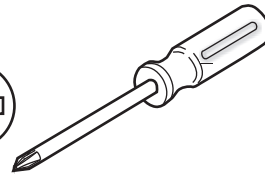
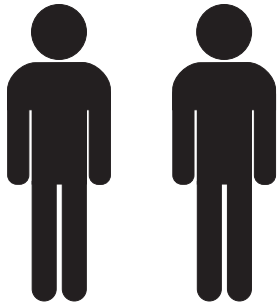
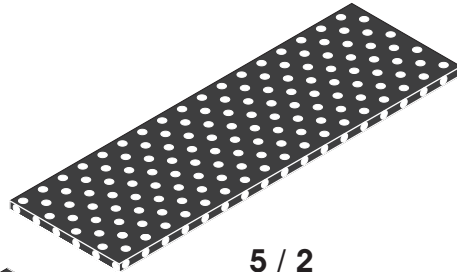


20.01.1001.01

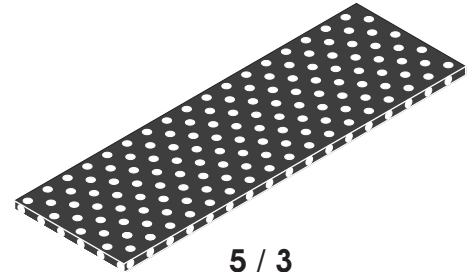




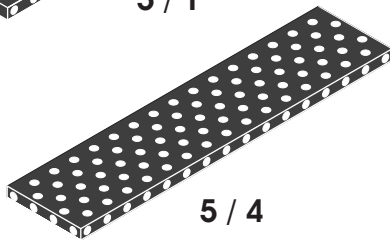
5 / 1



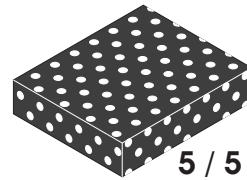
5 / 2



5 / 3



5 / 4



5 / 5



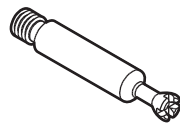
RC

13.07.01.110x55



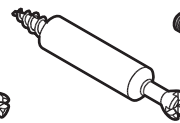
G6

13.01.01.049x51



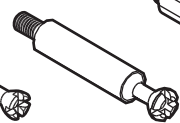
RL

13.07.01.108x26



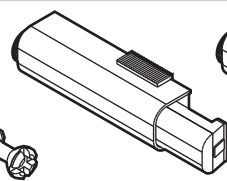
F

13.07.01.111x21



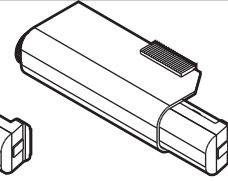
JH

13.07.01.107x8



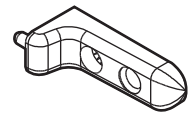
HB

13.04.01.007x2



IH

13.04.01.008x1



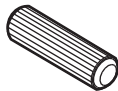
HU6

13.01.01.165x2



PD

13.03.01.027x2



H

13.01.01.111x38



AG

13.07.01.075x4



RI

13.03.01.011x6



RD

13.03.01.003x4



RE

13.02.01.018x8



SG

13.07.01.072x12



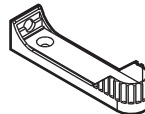
T

13.02.01.018x2



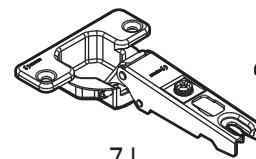
Y

13.02.01.004x24



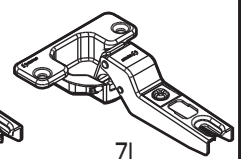
AO

13.07.01.131x2



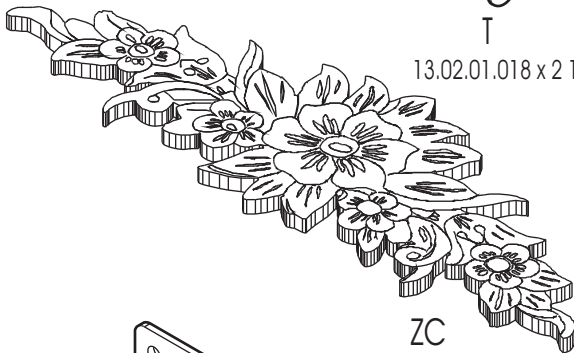
ZJ

13.04.01.010x6



ZI

13.04.01.011x3



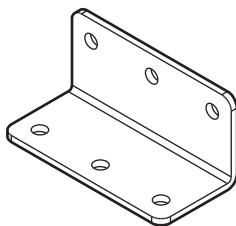
ZC

13.01.01.211x1



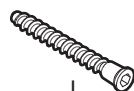
OF

13.06.01.026x2



JJ

13.07.01.100x4



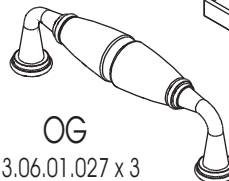
I

13.02.01.019x8



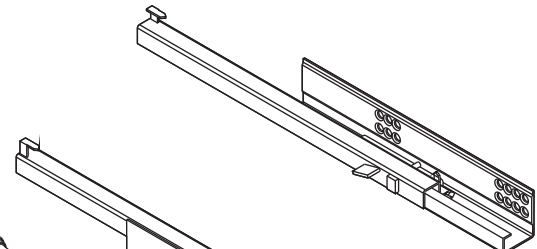
JC

13.07.01.016x1

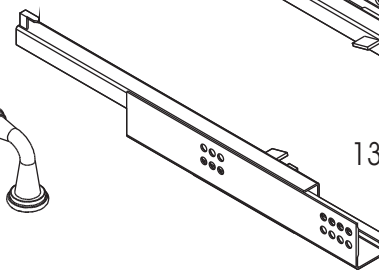


OG

13.06.01.027x3

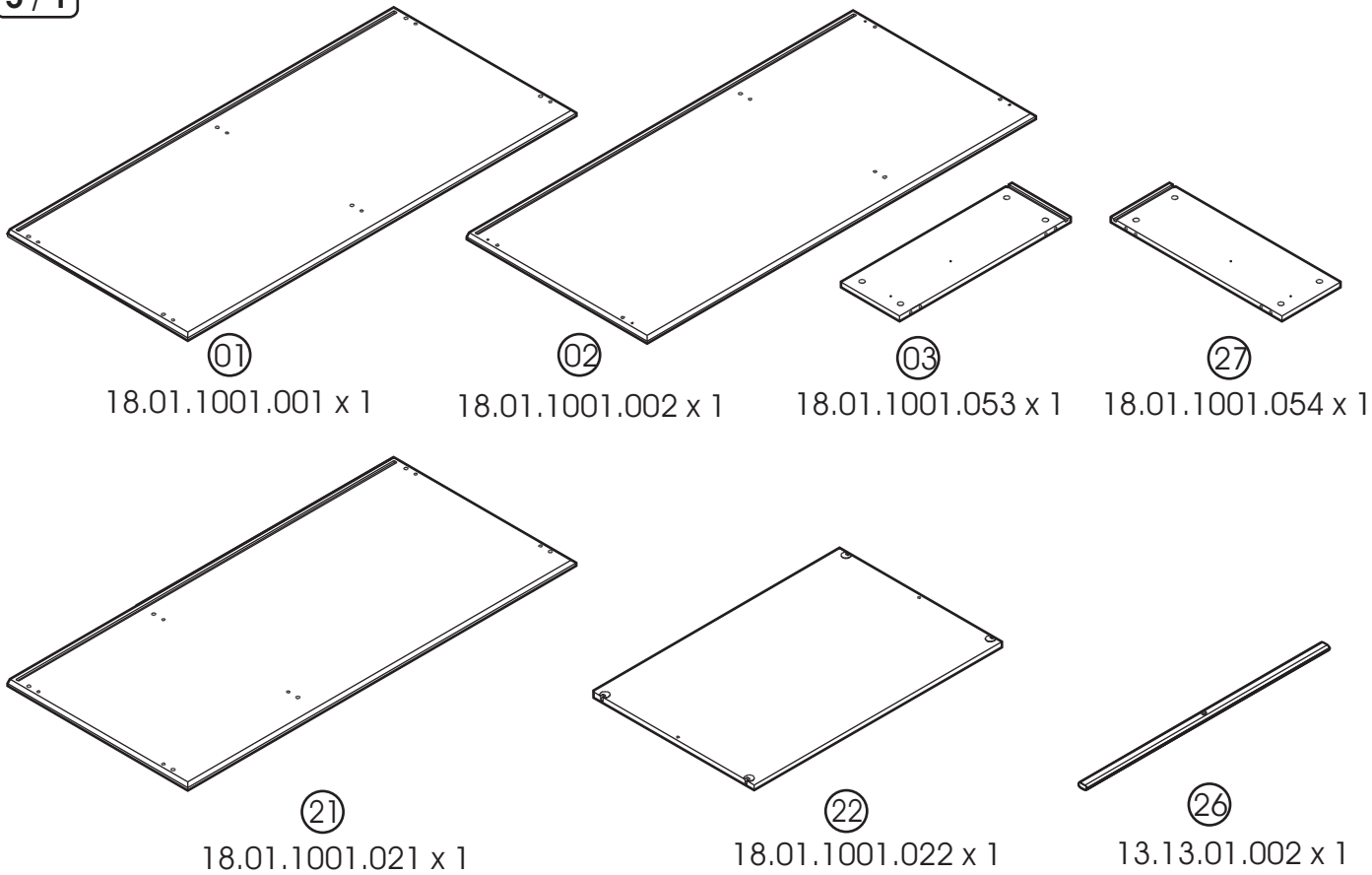


13.05.01.016x2

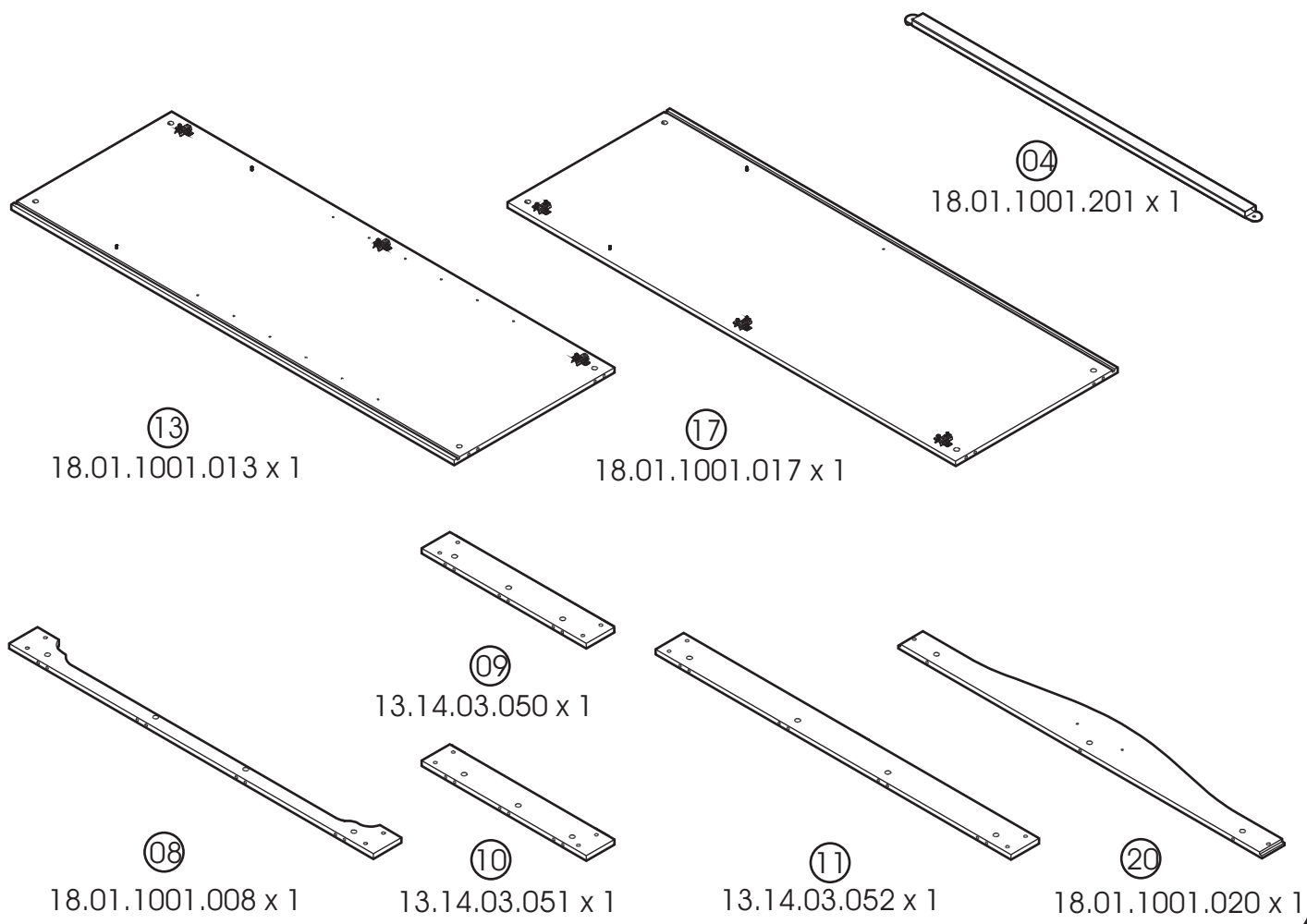


13.05.01.017x2

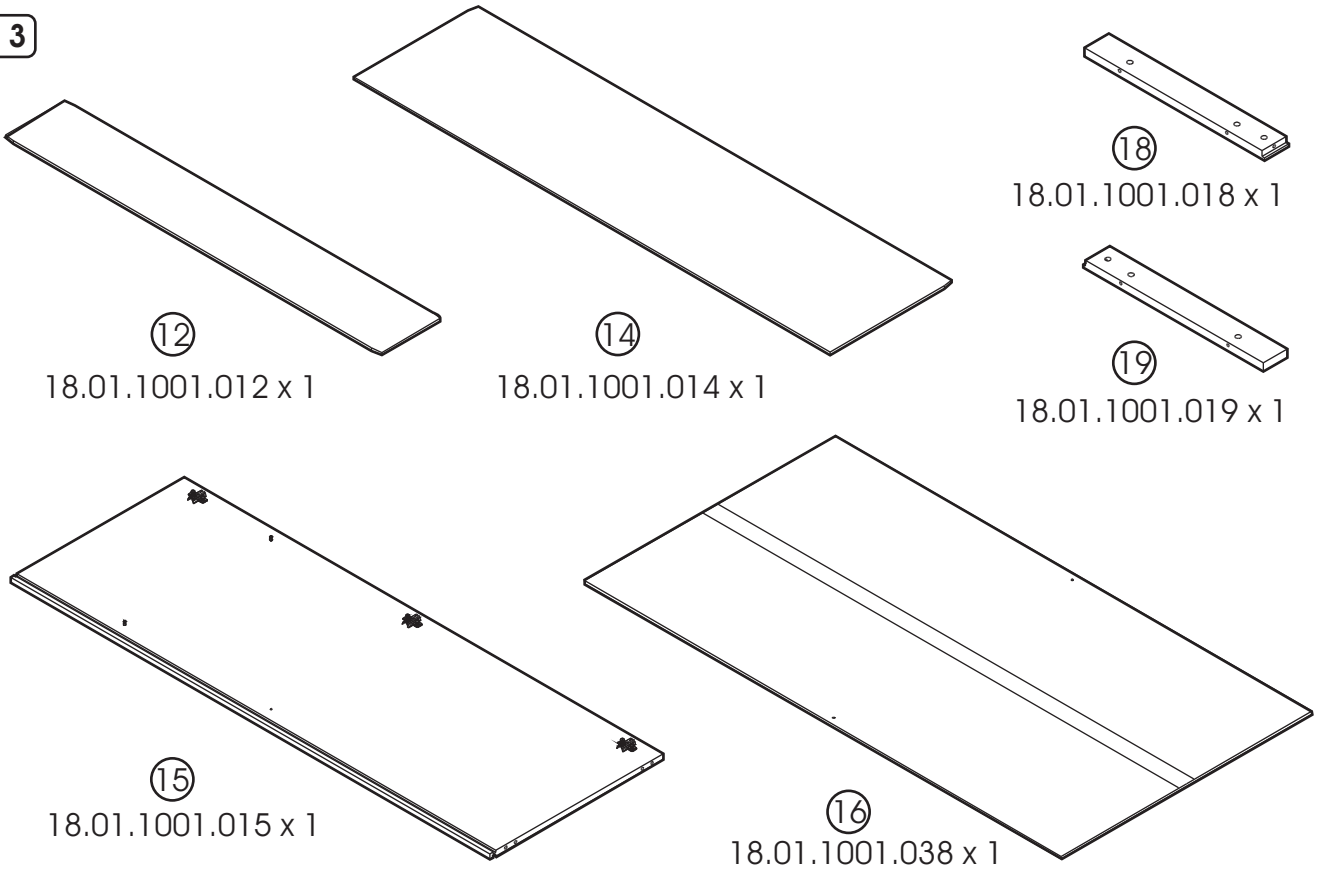
5 / 1



5 / 2



5 / 3



12

18.01.1001.012 x 1

14

18.01.1001.014 x 1

18

18.01.1001.018 x 1

19

18.01.1001.019 x 1

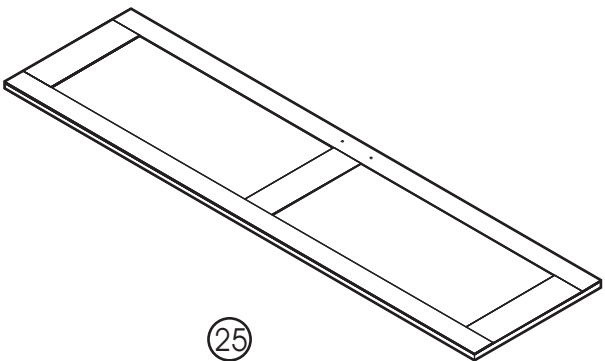
15

18.01.1001.015 x 1

16

18.01.1001.038 x 1

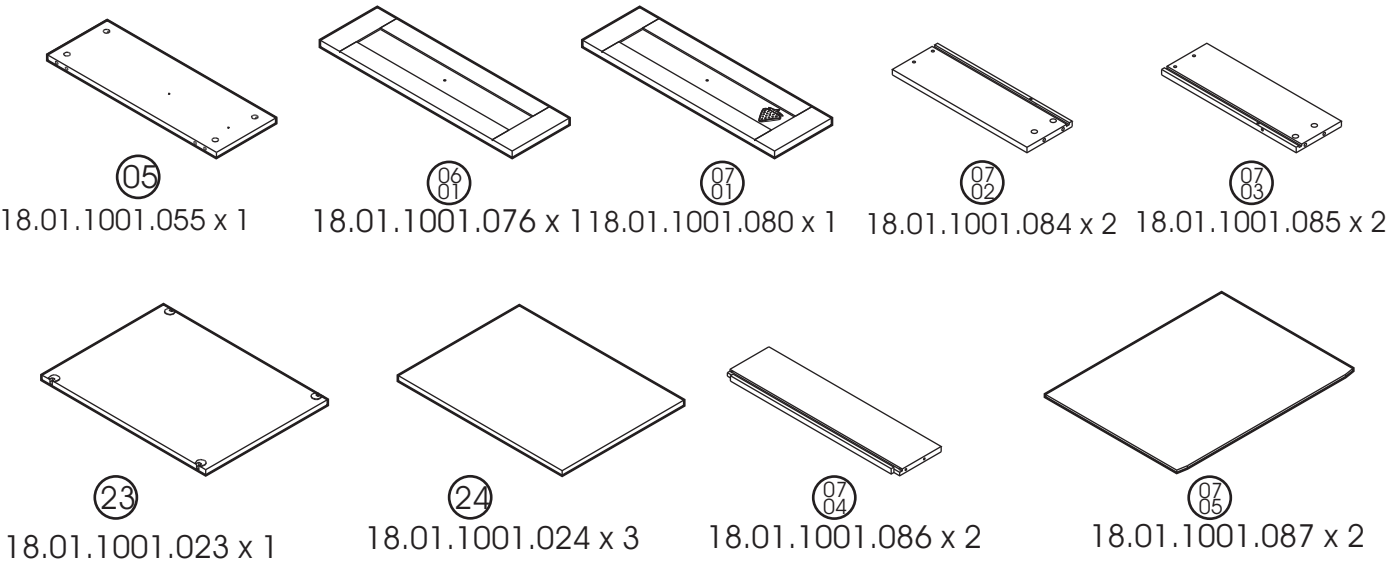
5 / 4



25

18.01.1001.025 x 3

5 / 5



05

18.01.1001.055 x 1

06

18.01.1001.076 x 1

07

18.01.1001.080 x 1

08

18.01.1001.084 x 2

09

18.01.1001.085 x 2

23

18.01.1001.023 x 1

24

18.01.1001.024 x 3

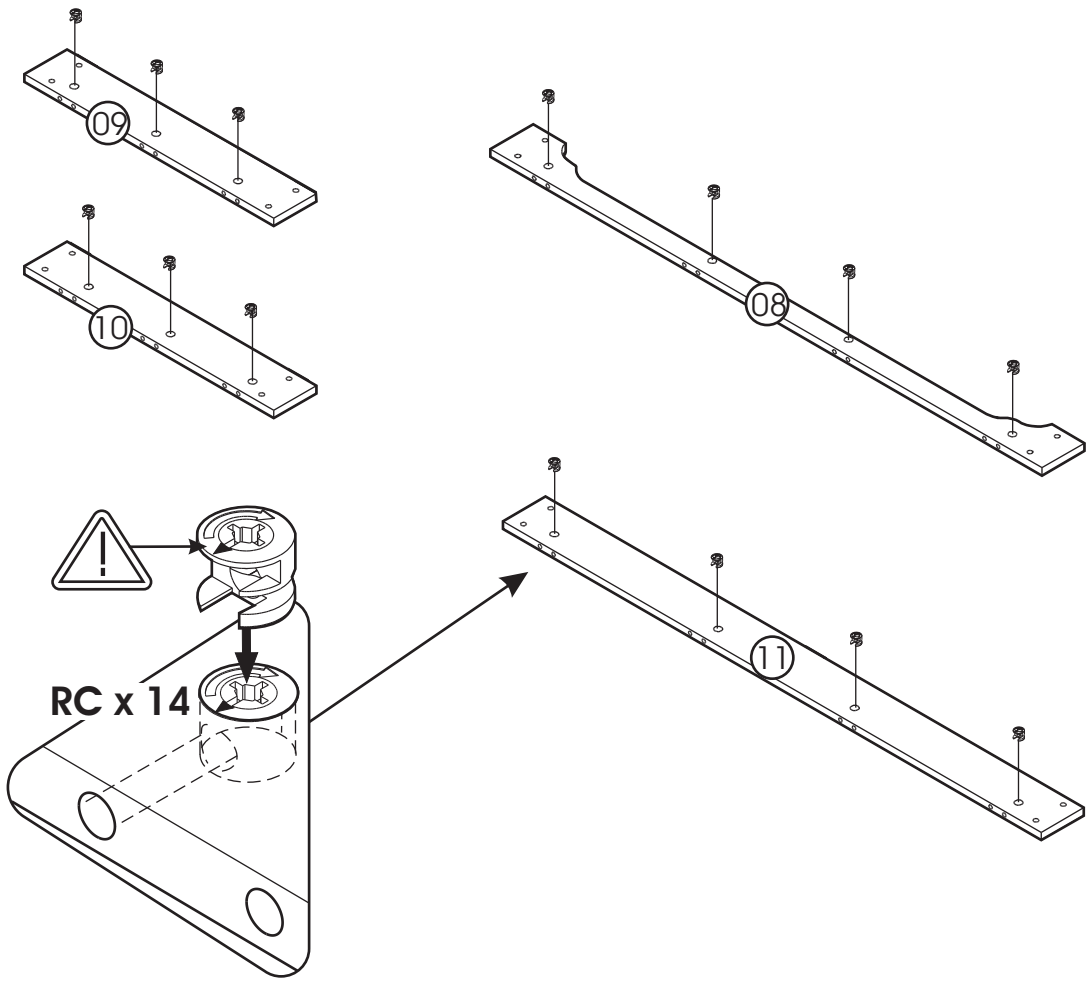
04

18.01.1001.086 x 2

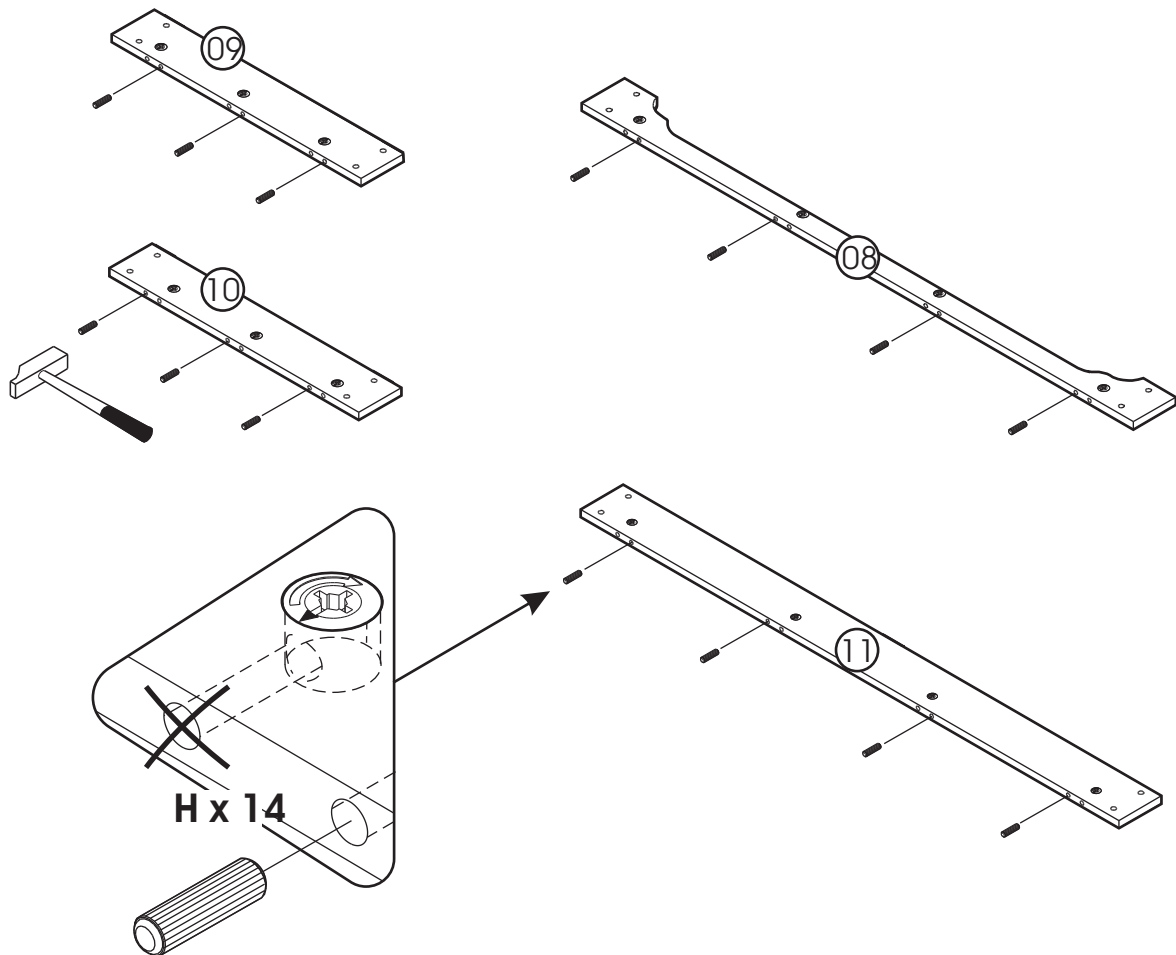
05

18.01.1001.087 x 2

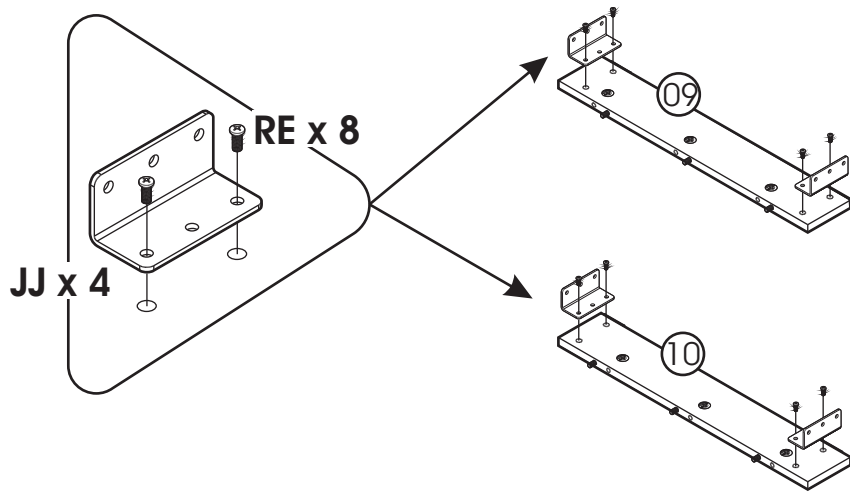
1



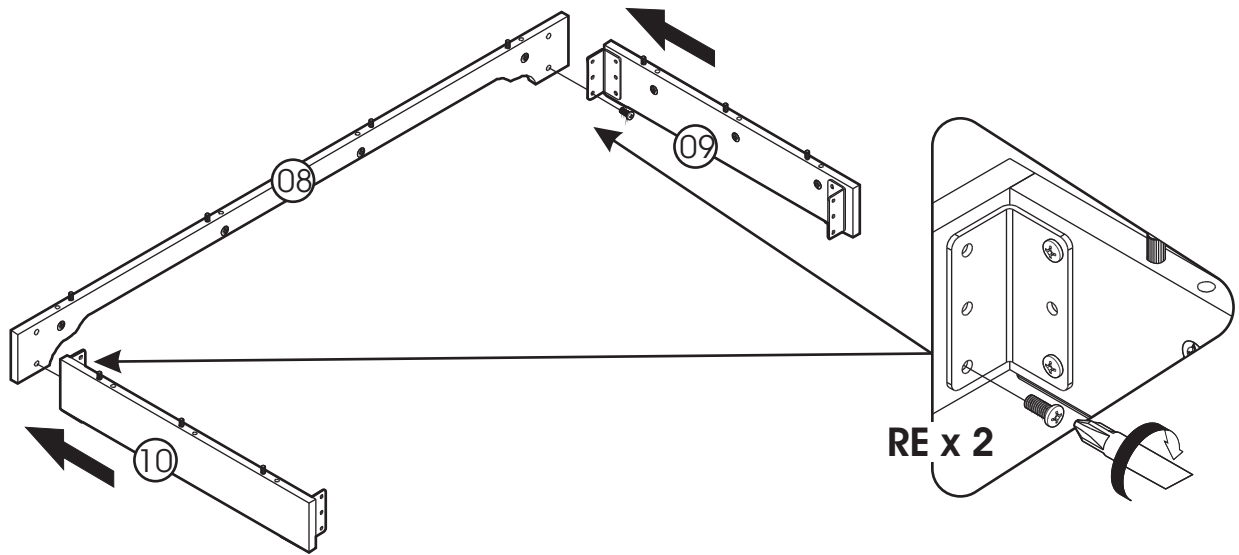
2



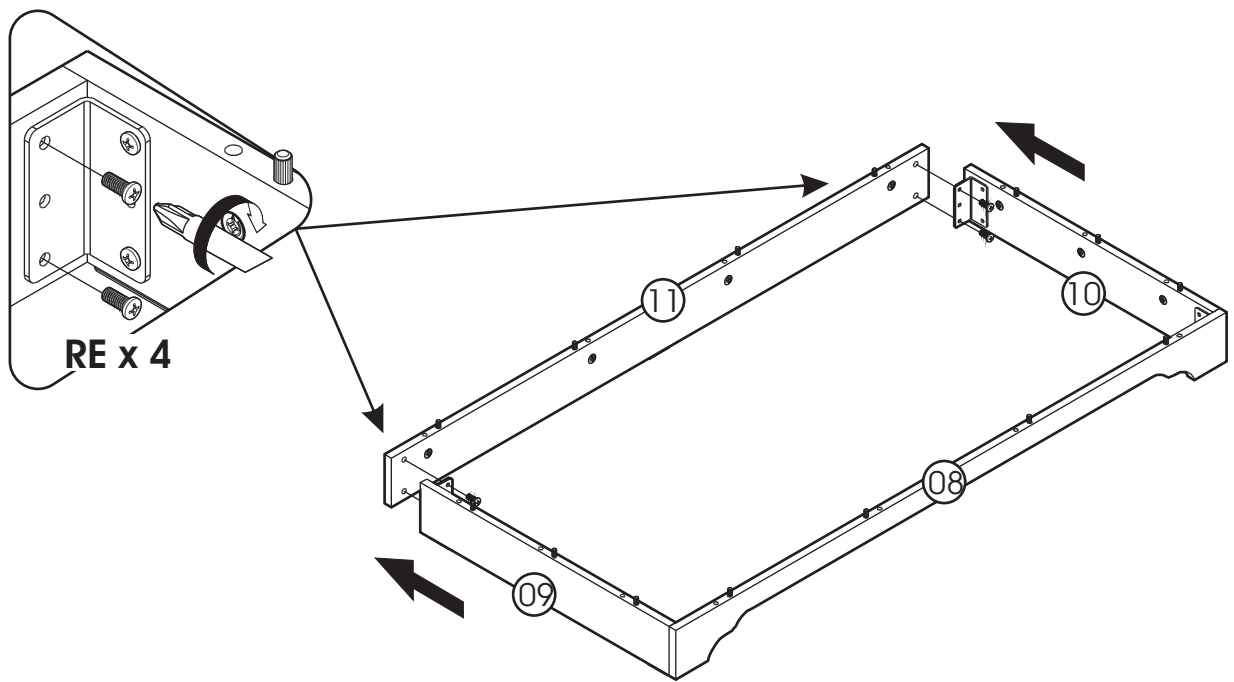
3

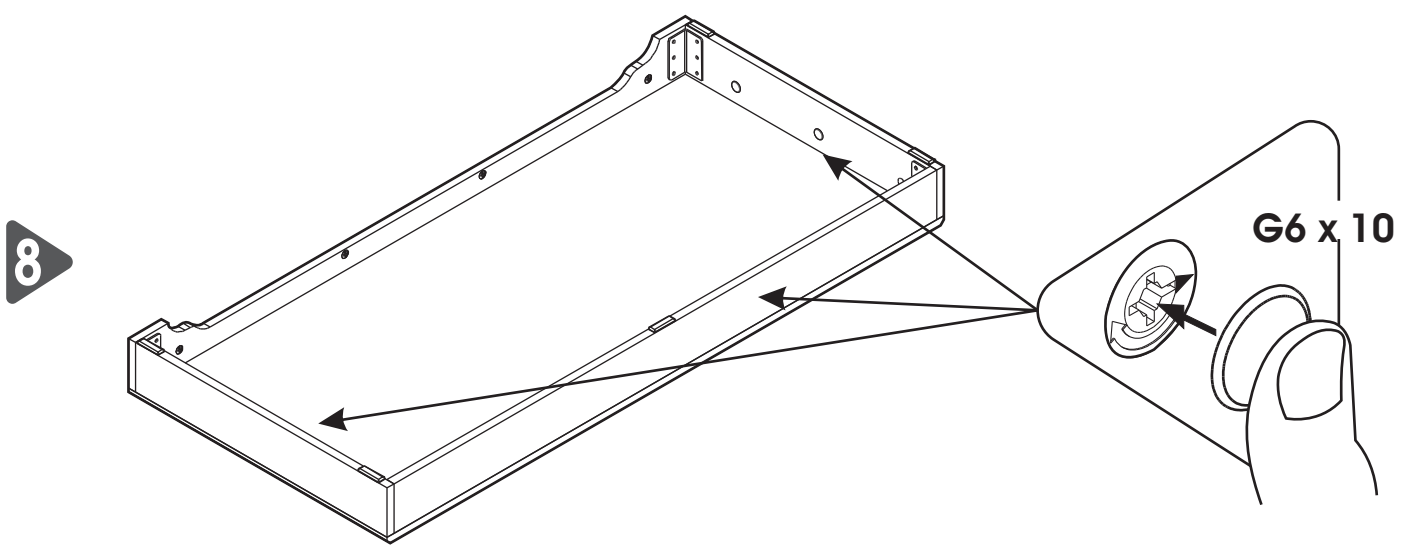
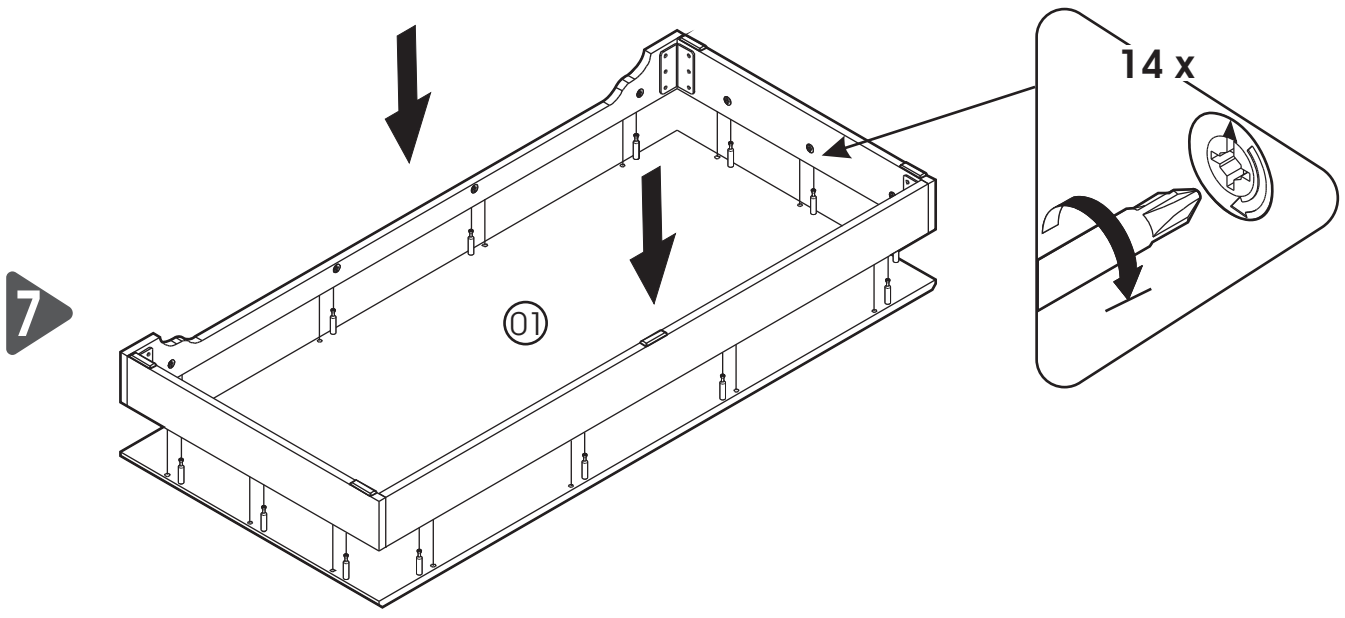
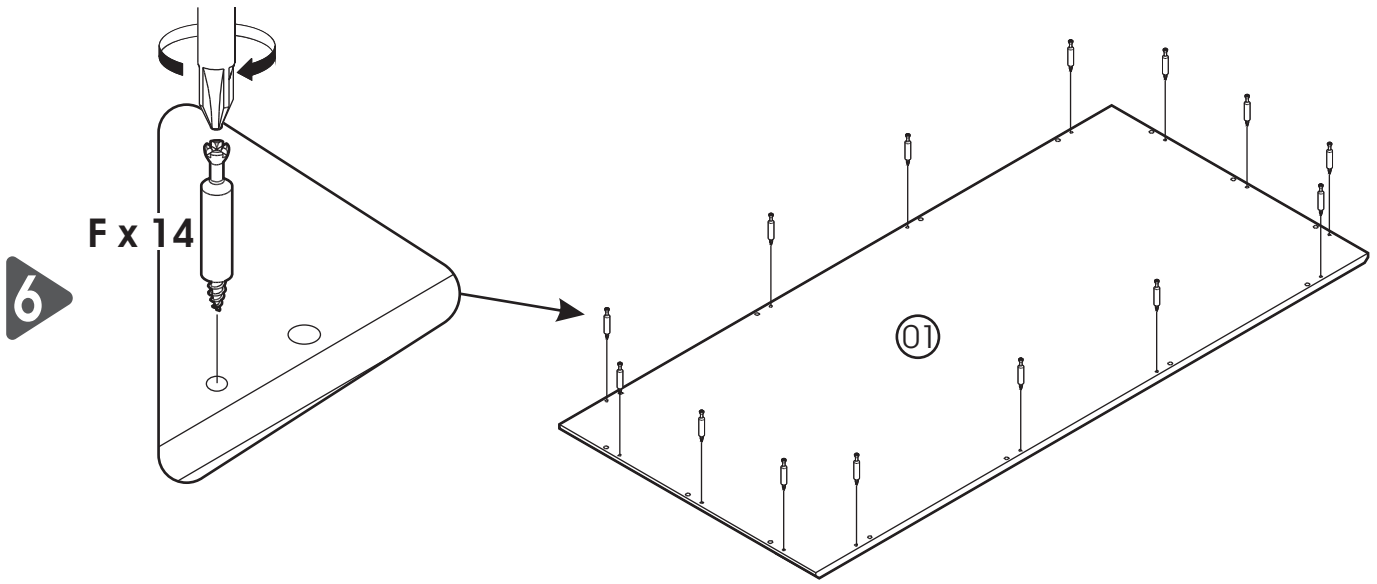


4

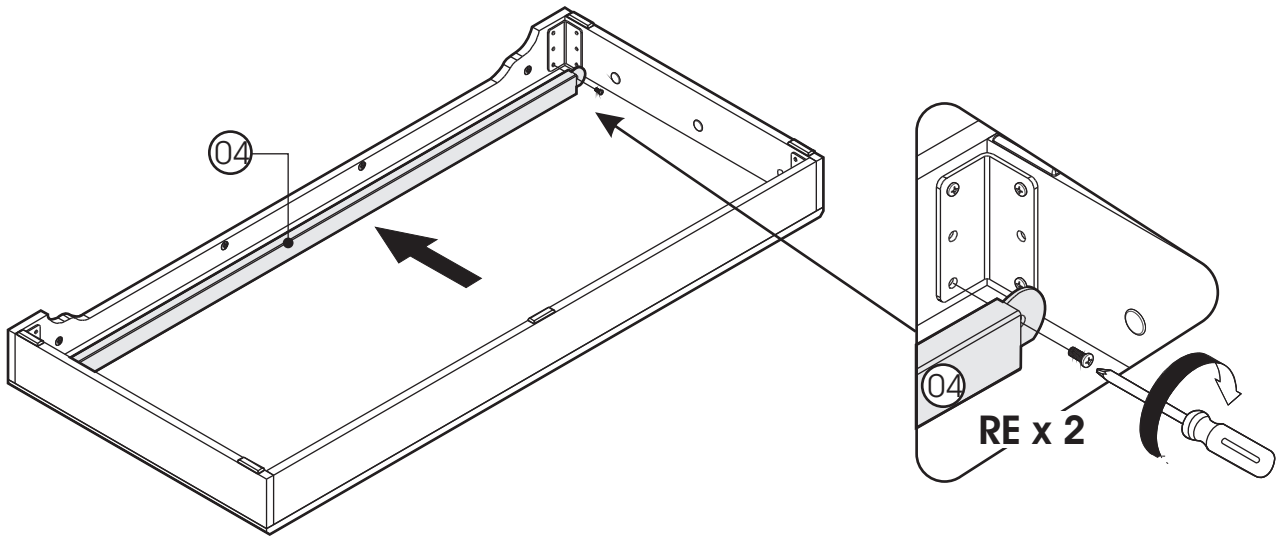


5

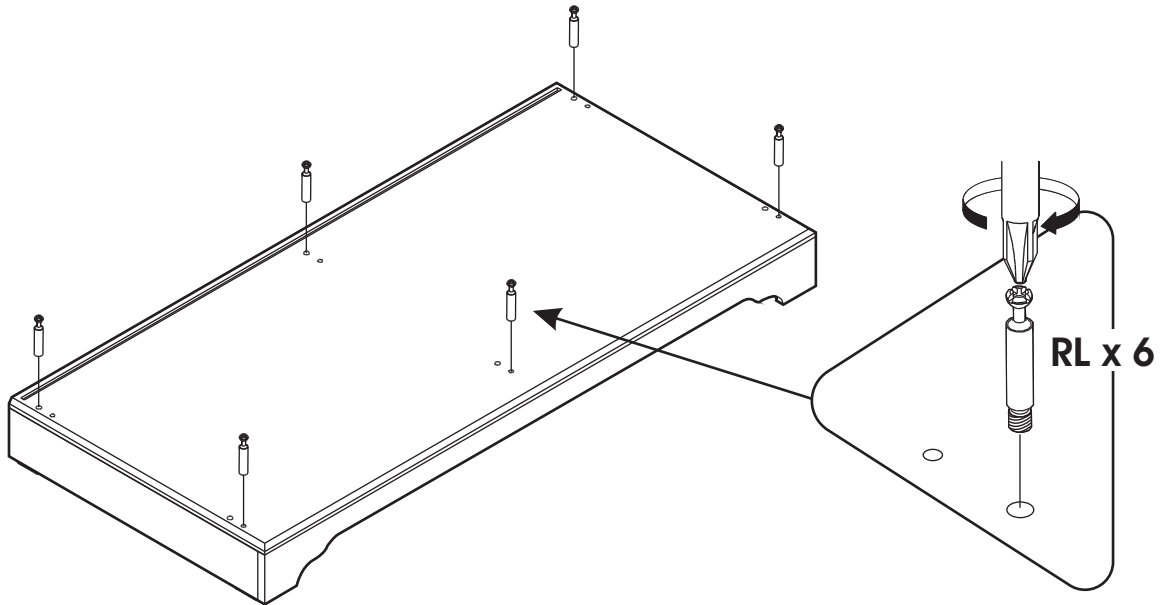




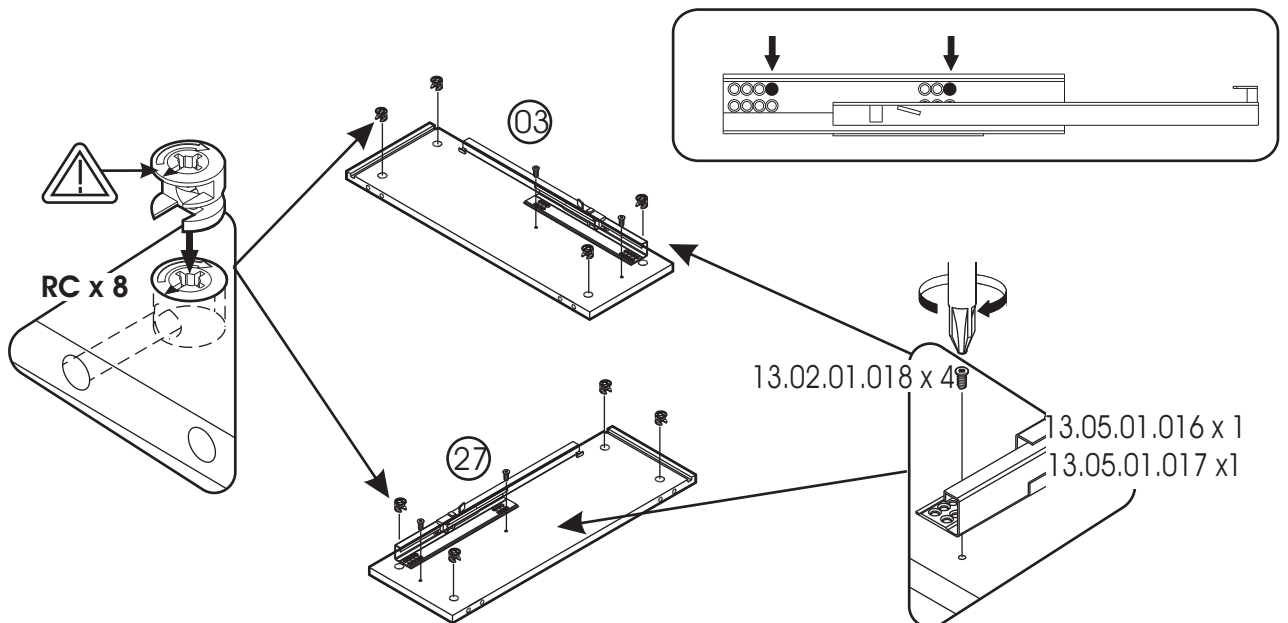
9



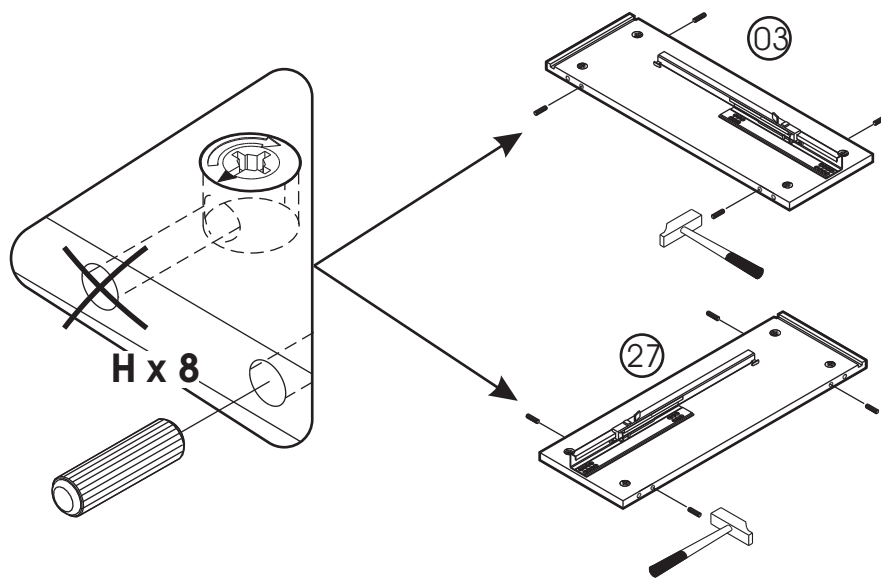
10



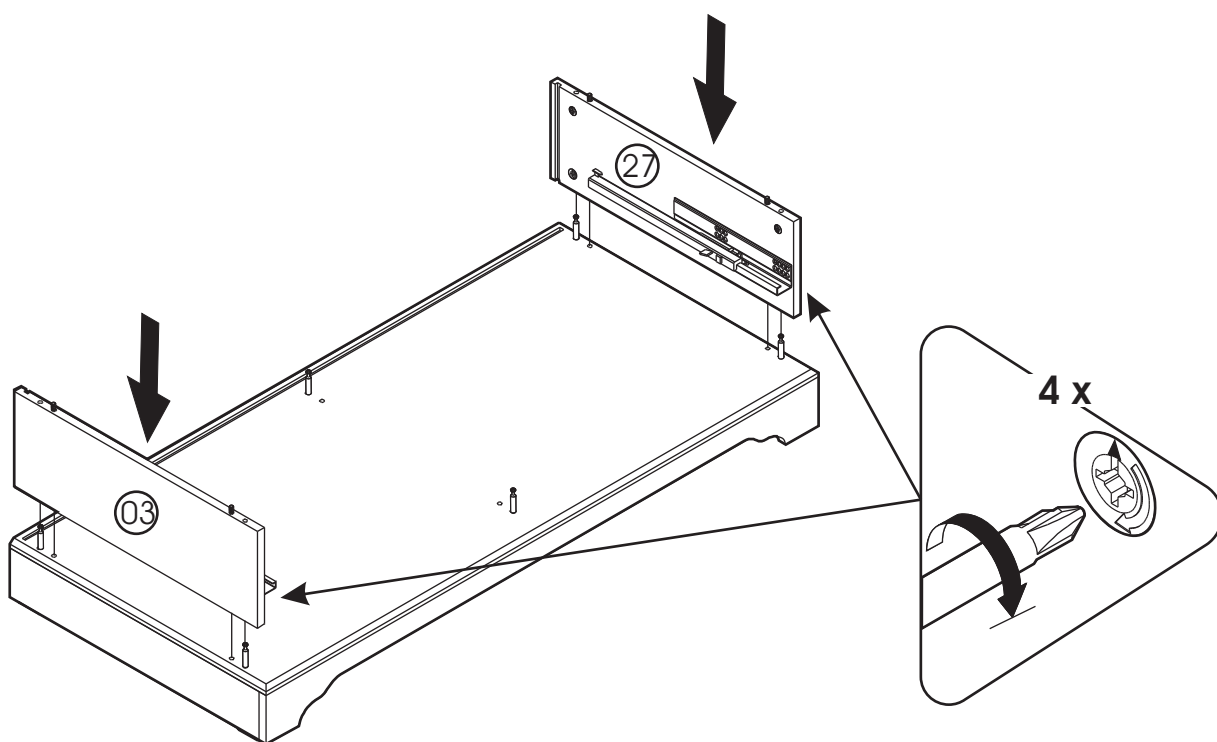
11



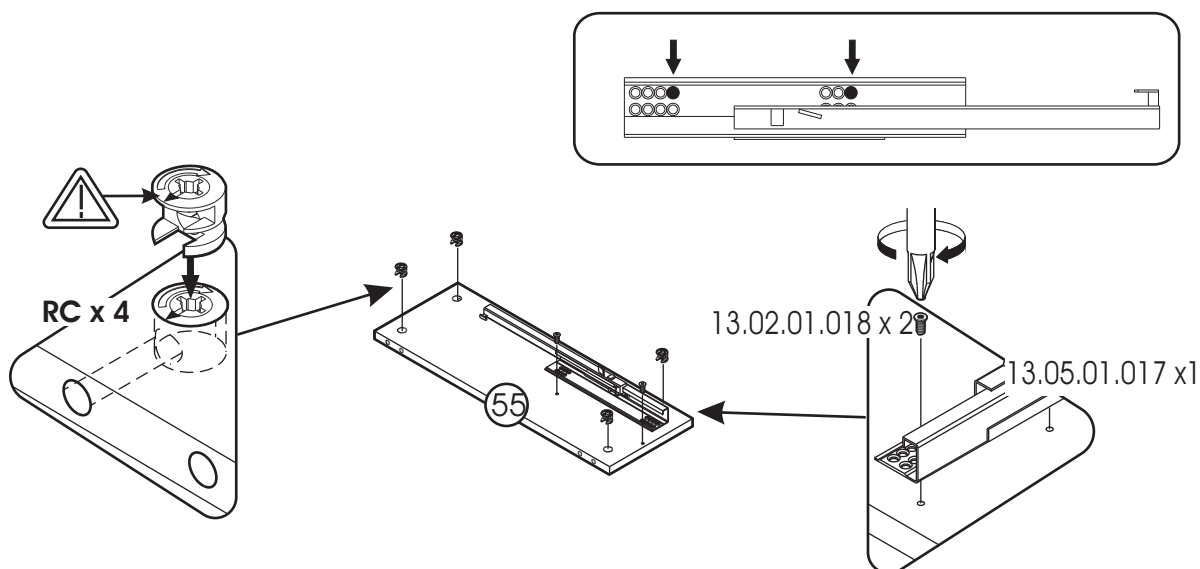
12

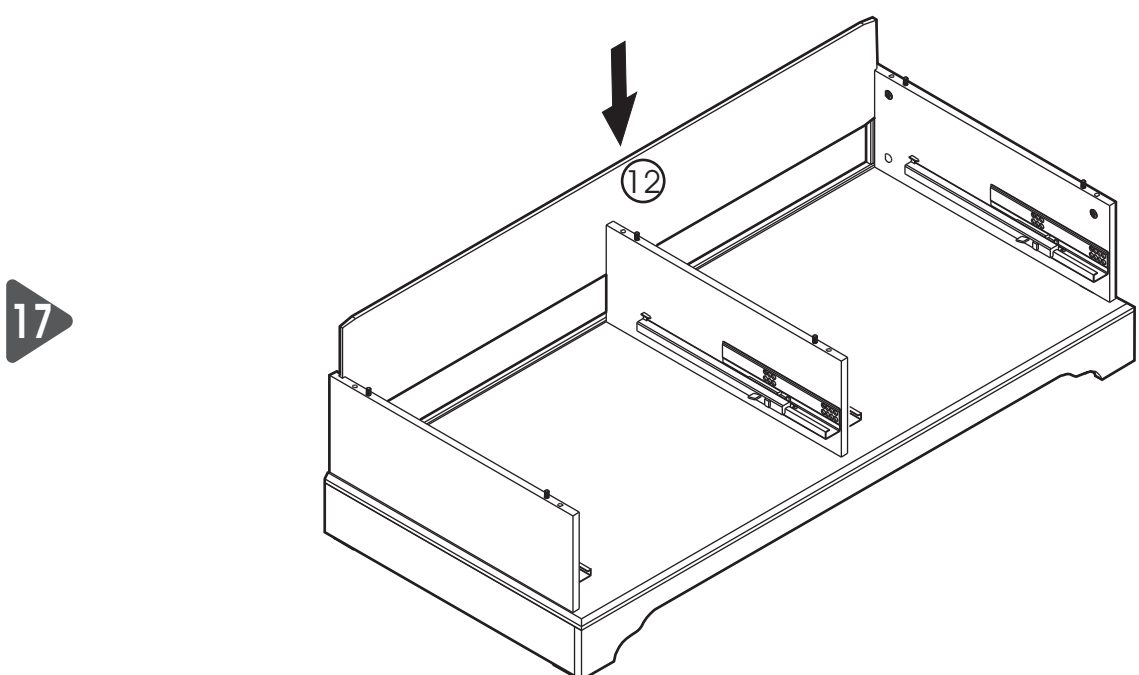
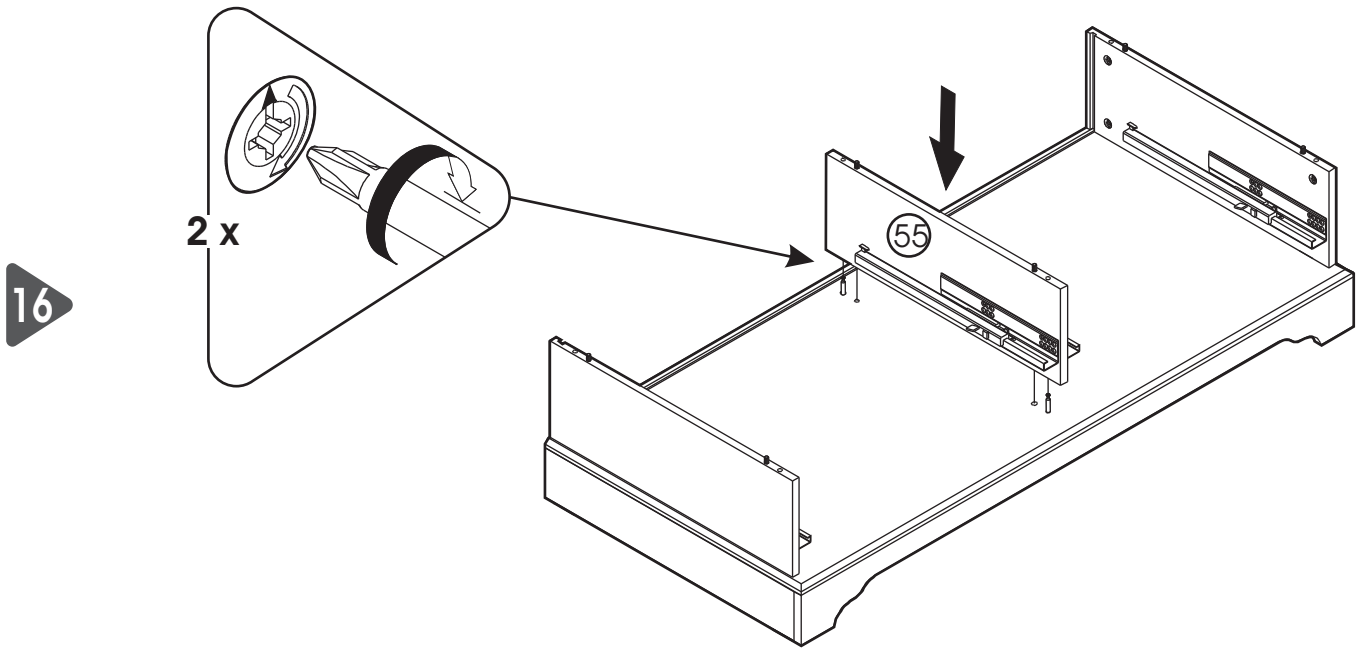
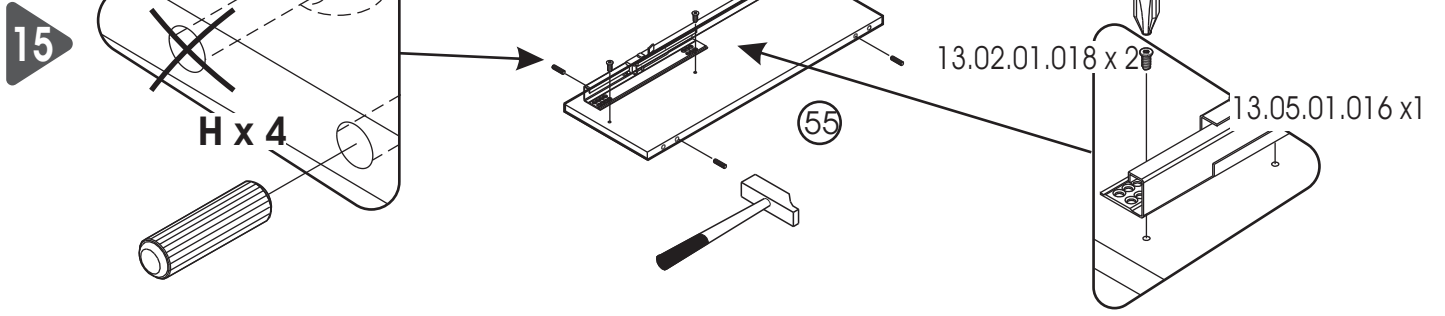


13

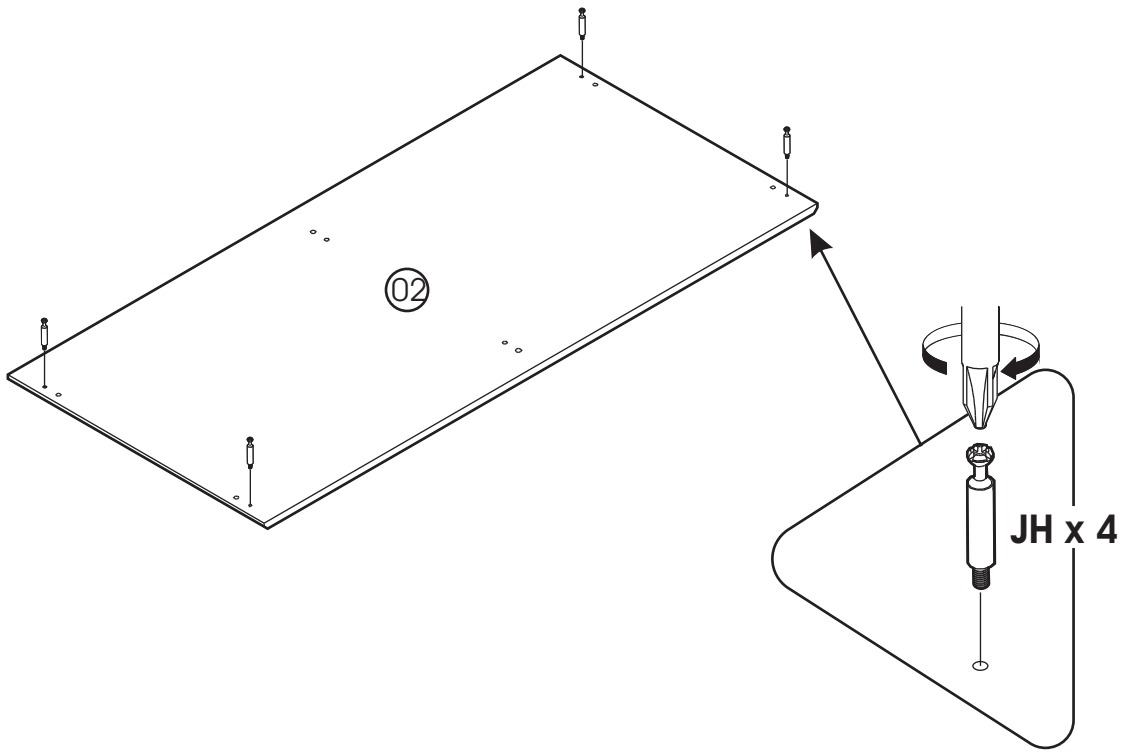


14

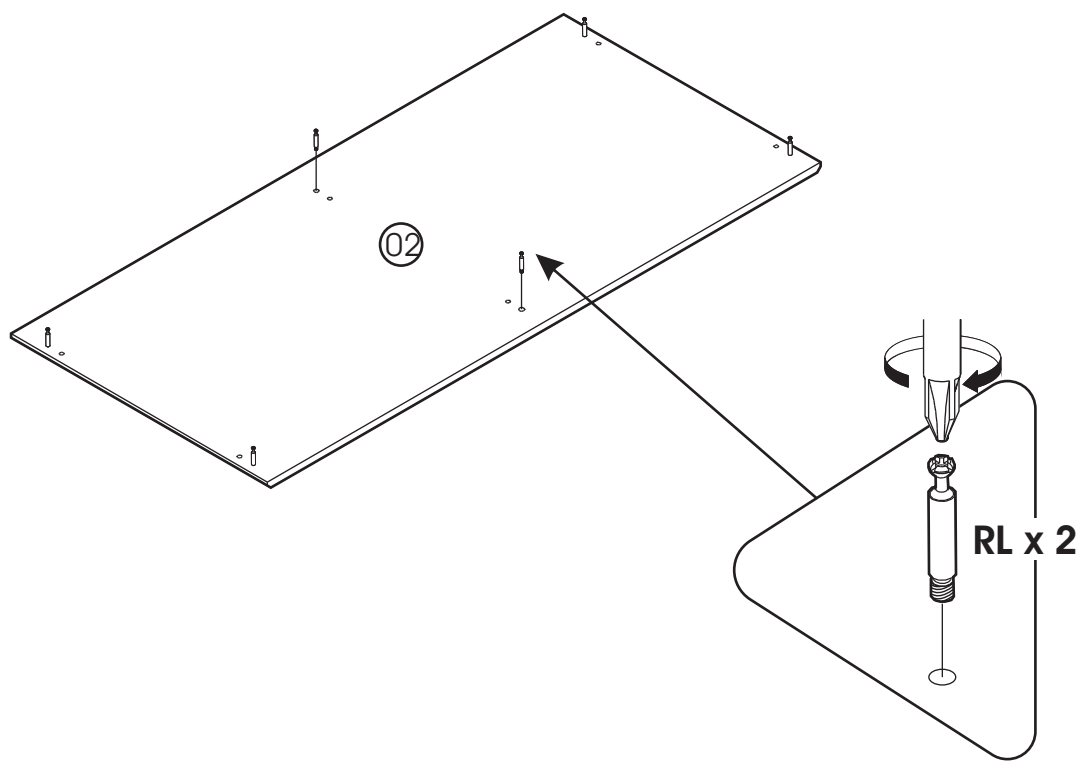


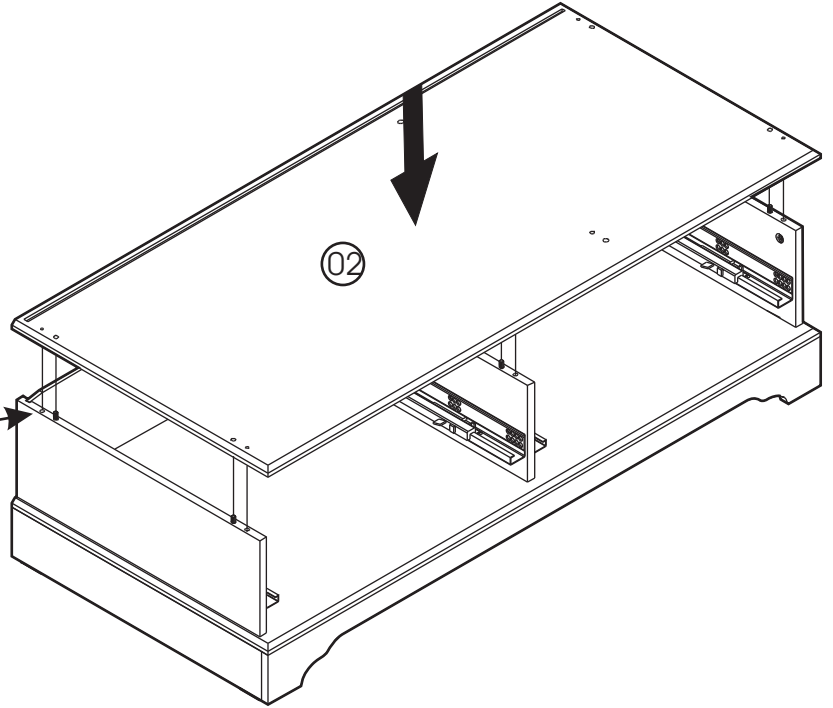
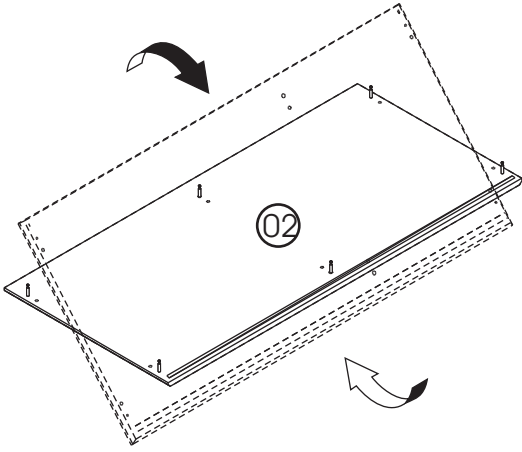


18

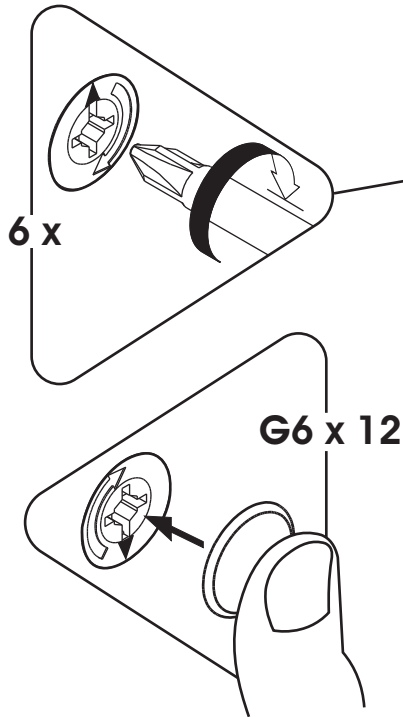


19





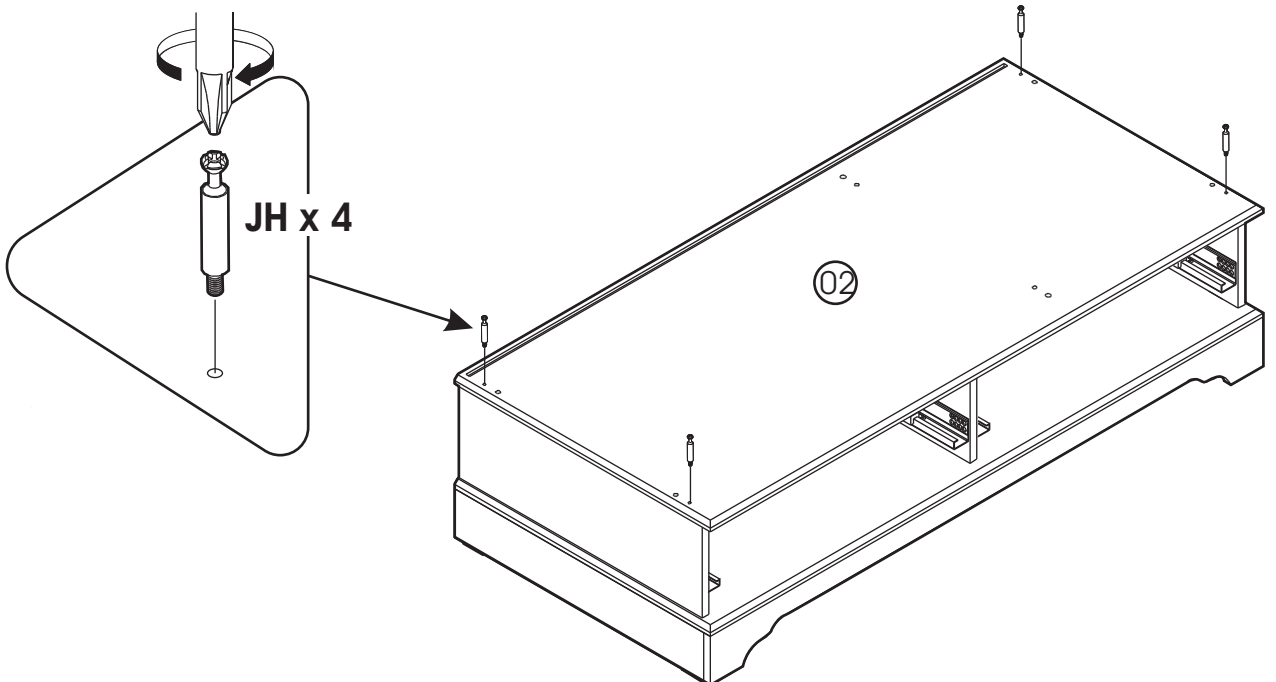
20



6 x

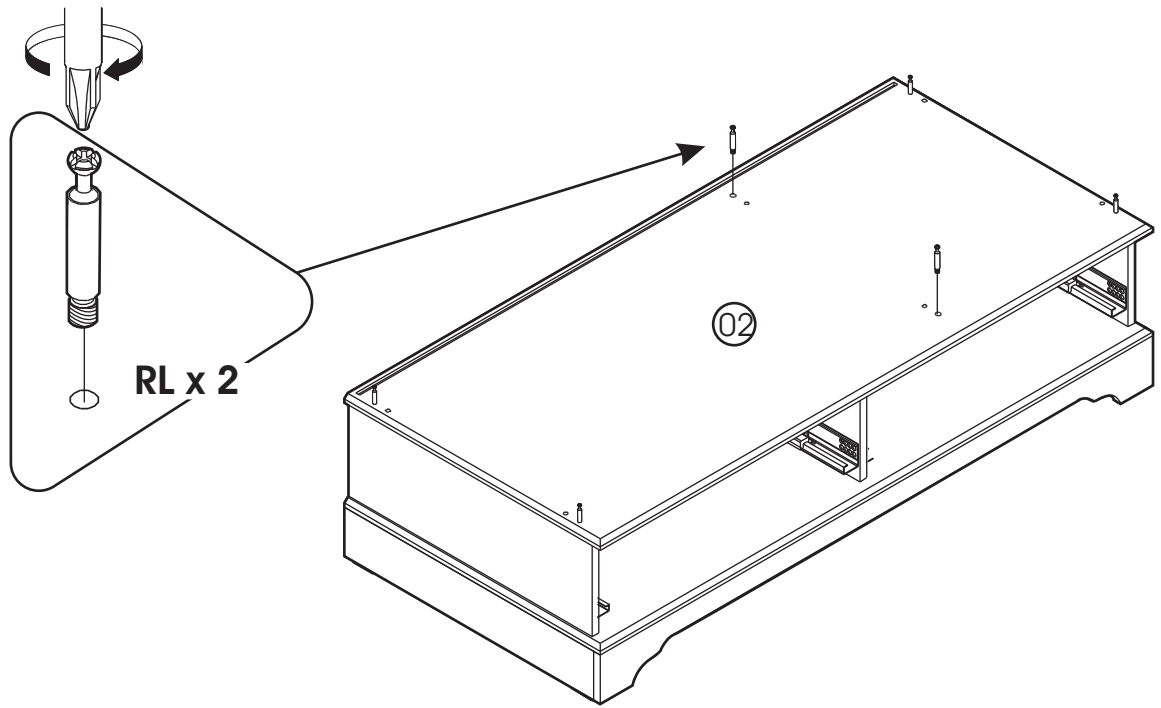
G6 x 12

21

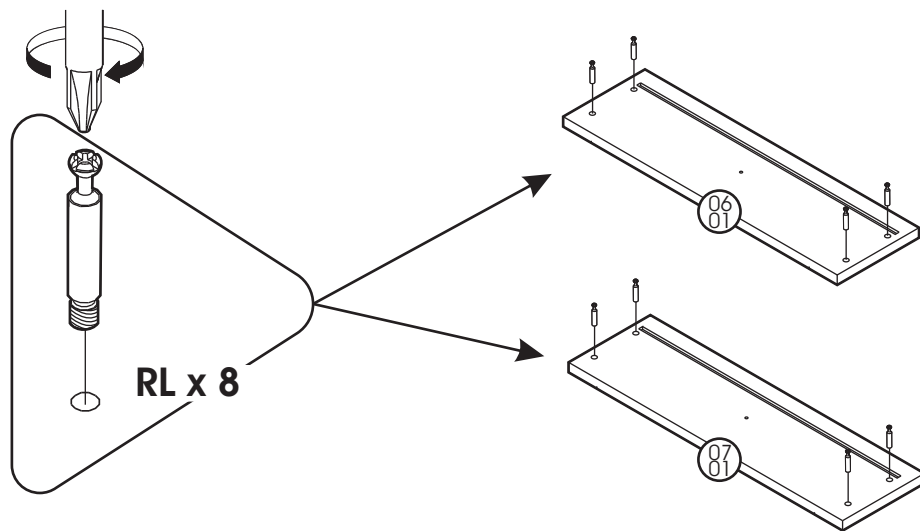


JH x 4

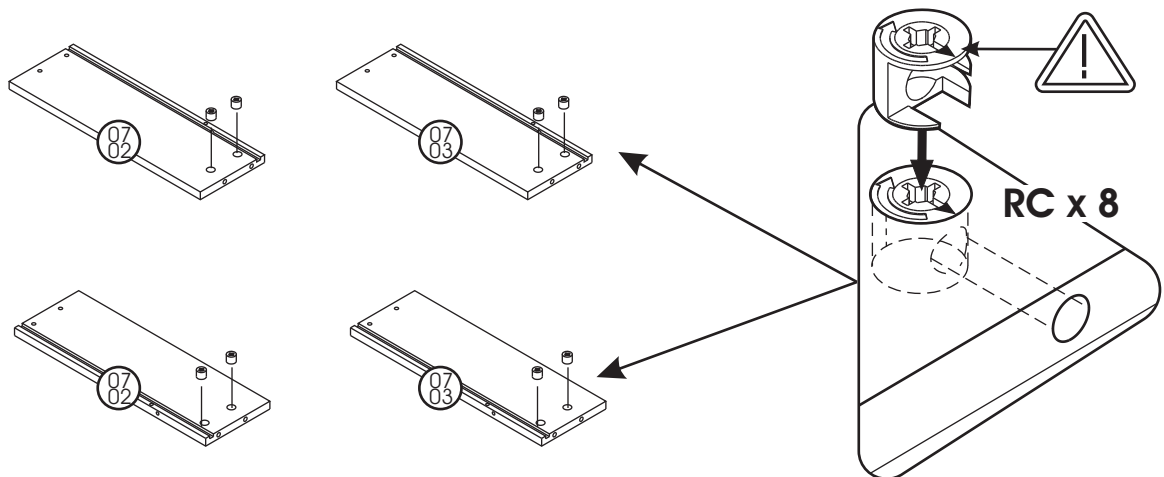
22



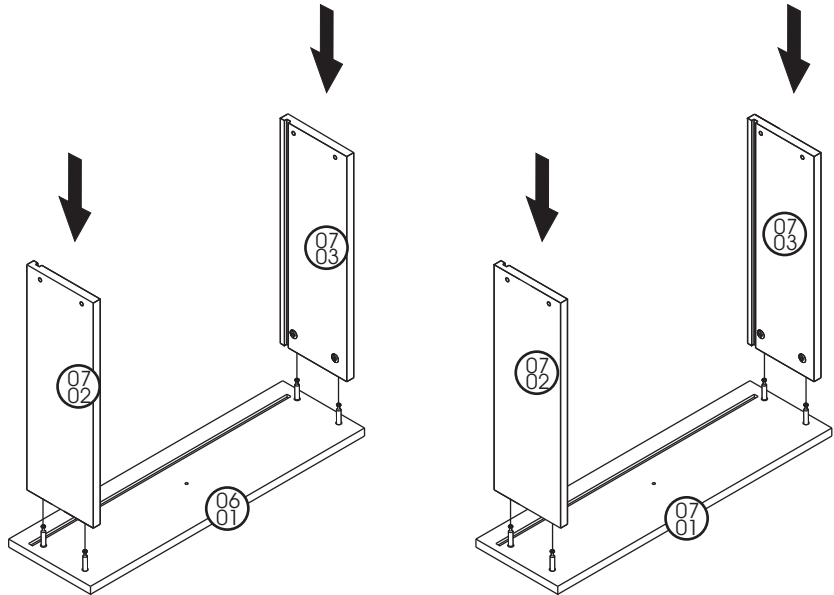
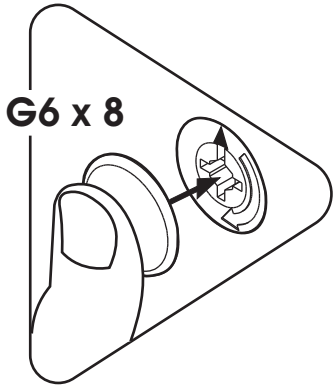
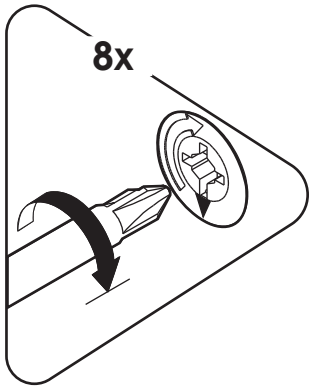
23



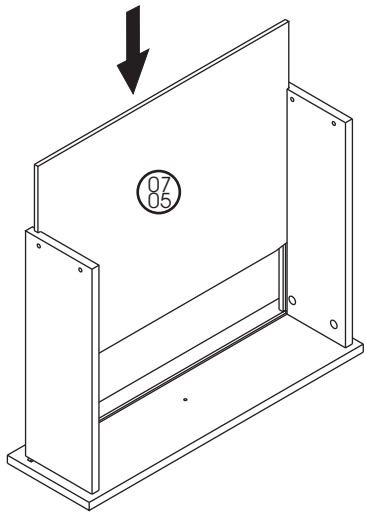
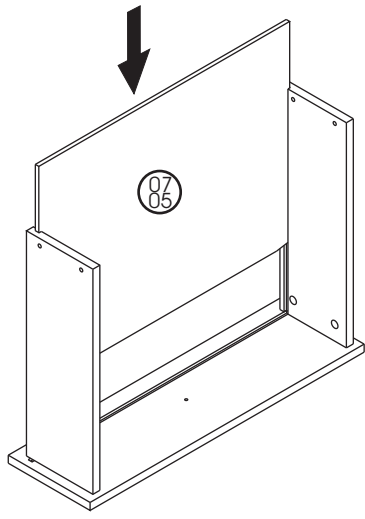
24



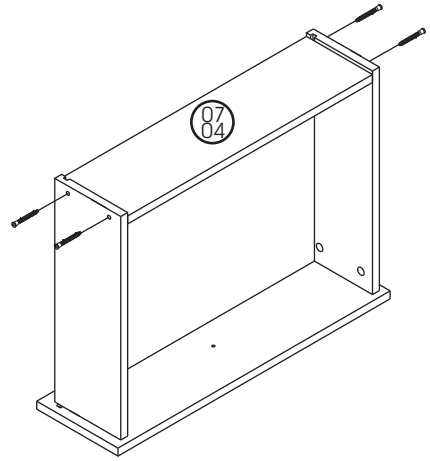
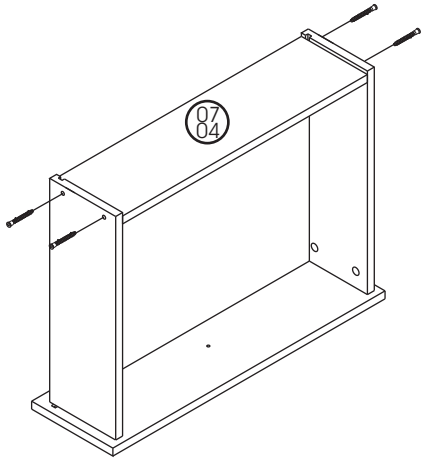
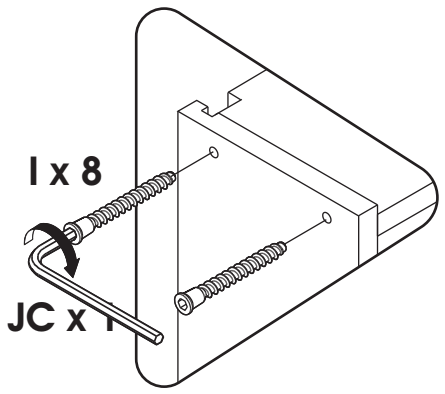
25



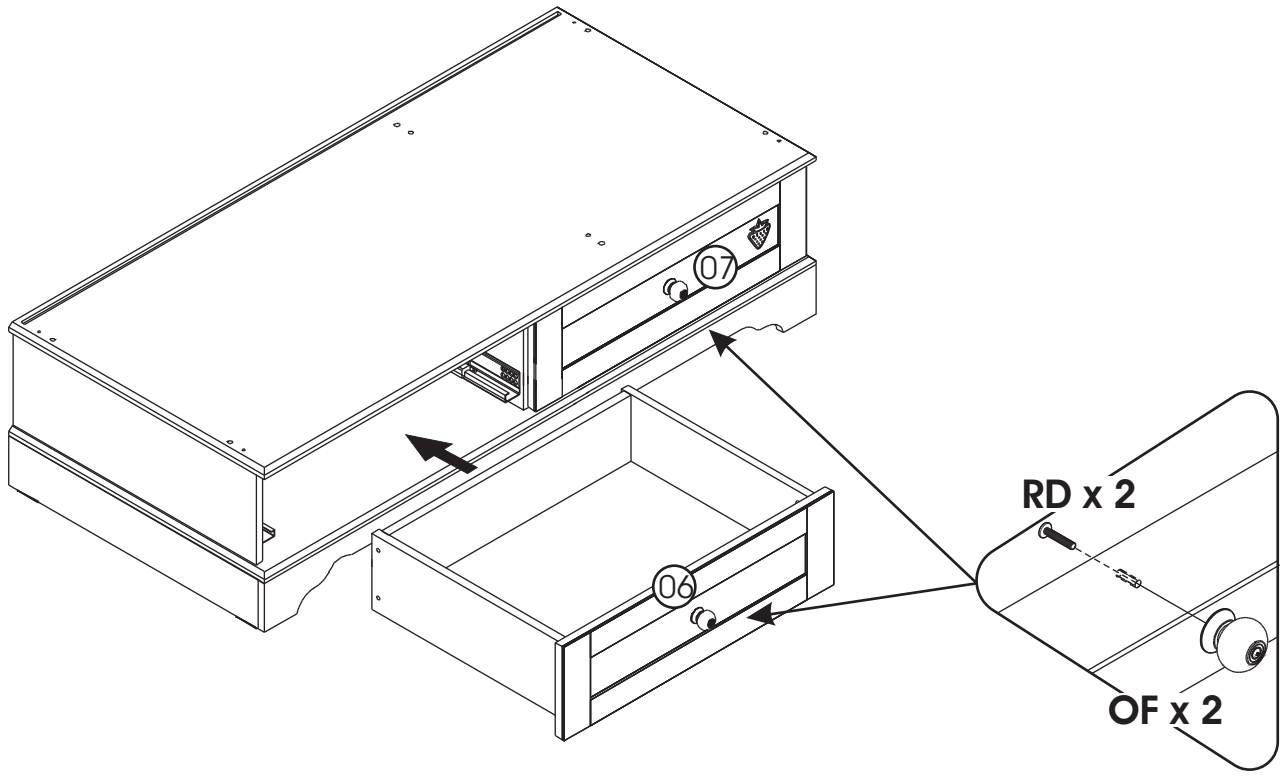
26



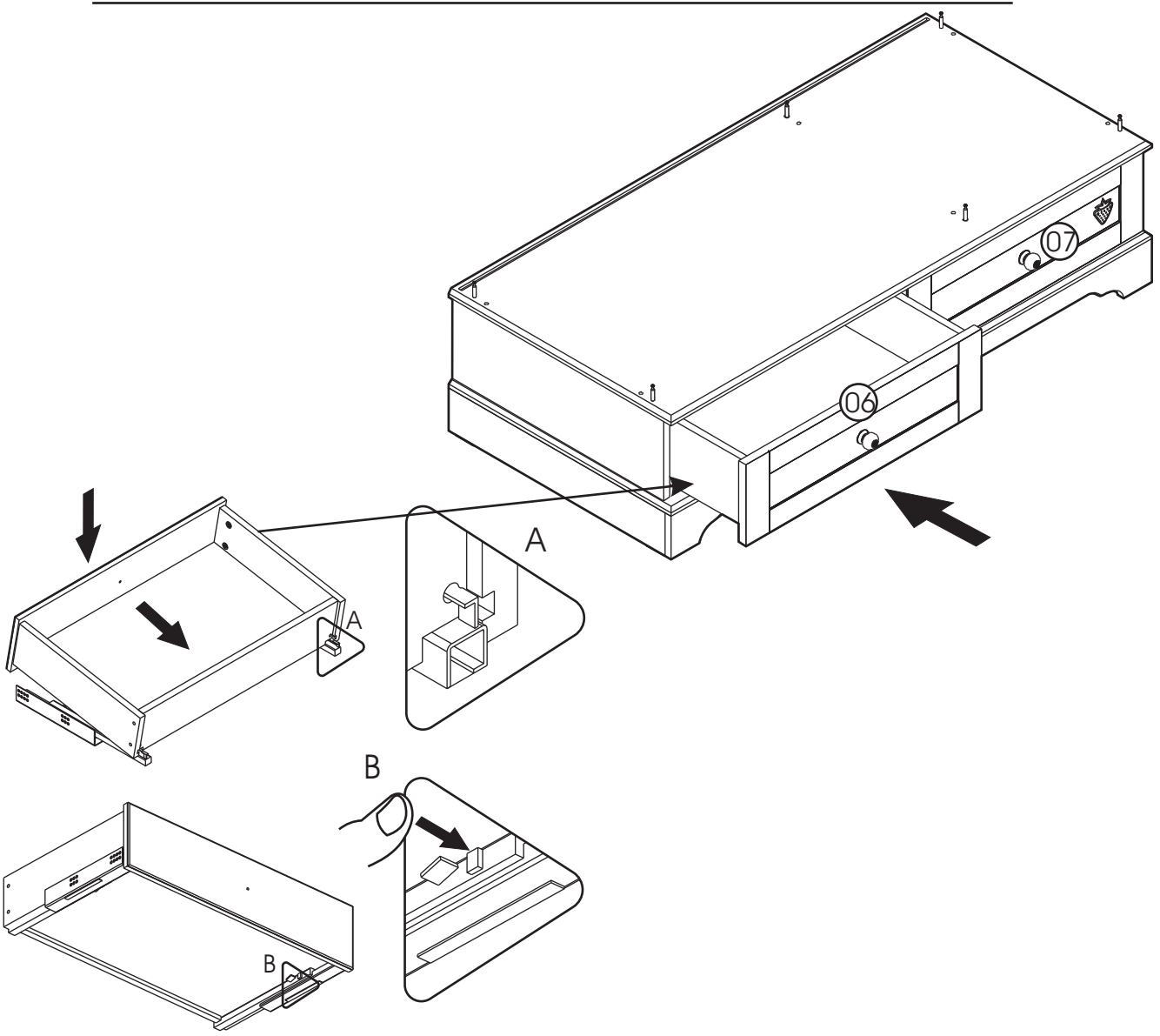
27



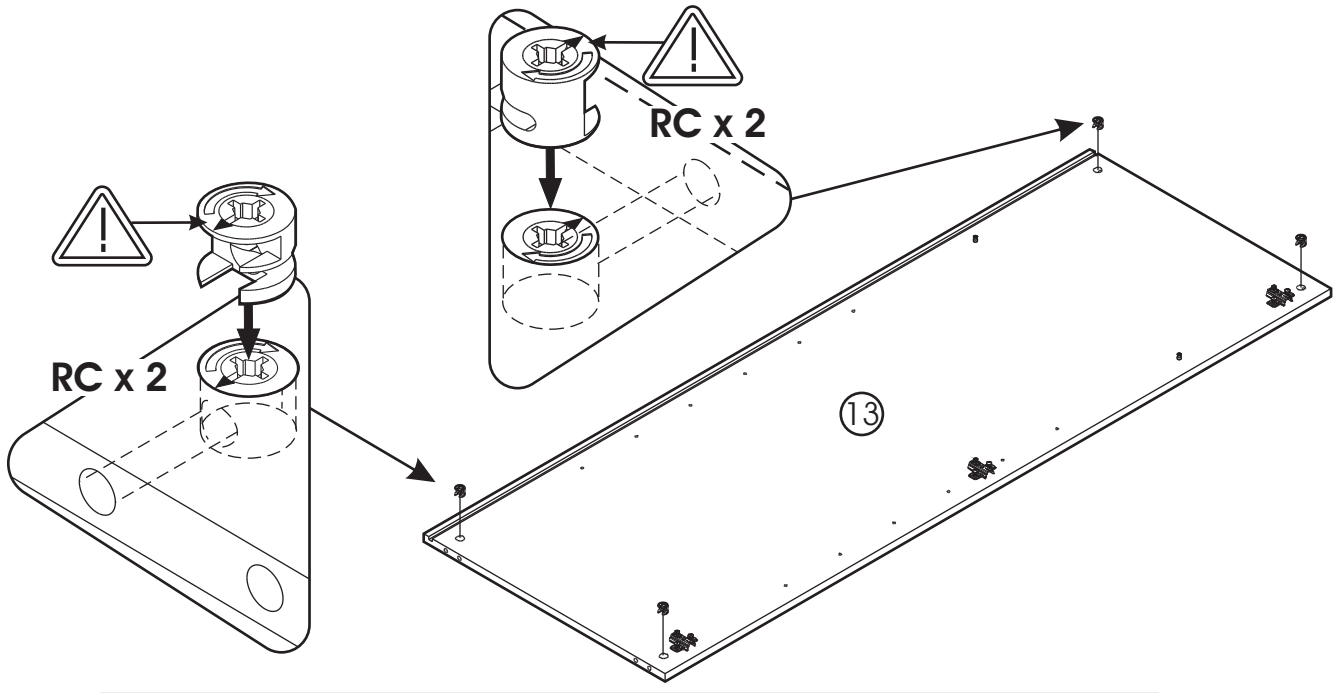
28



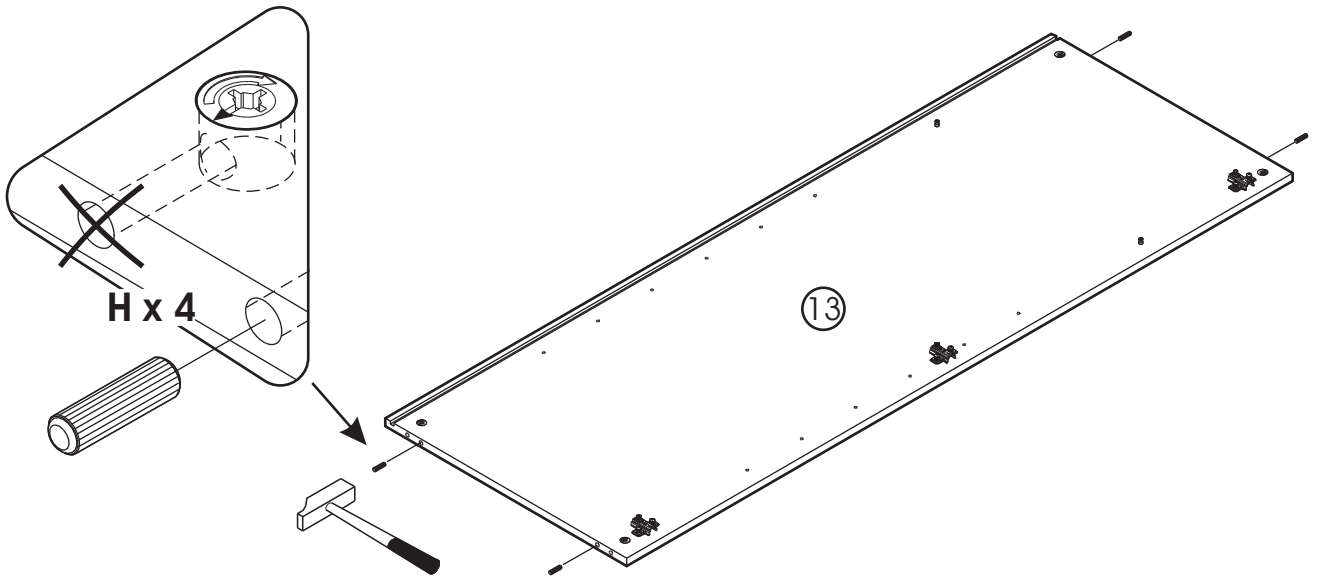
29



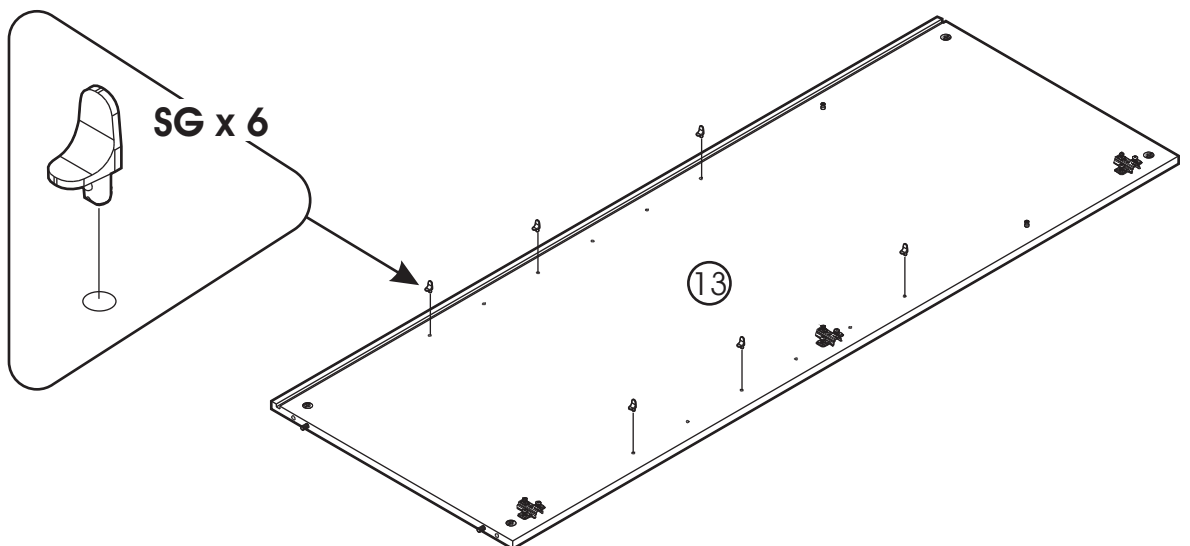
30



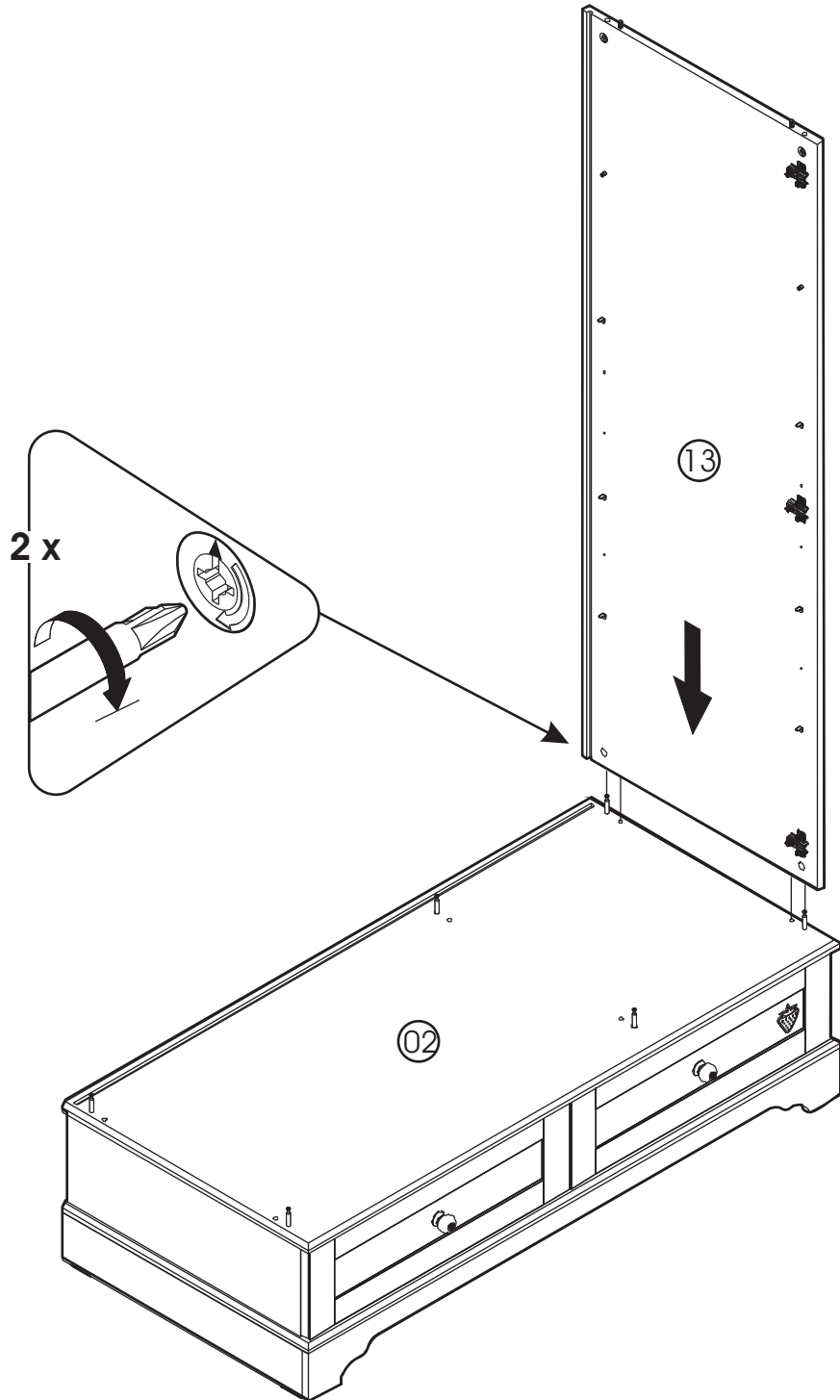
31



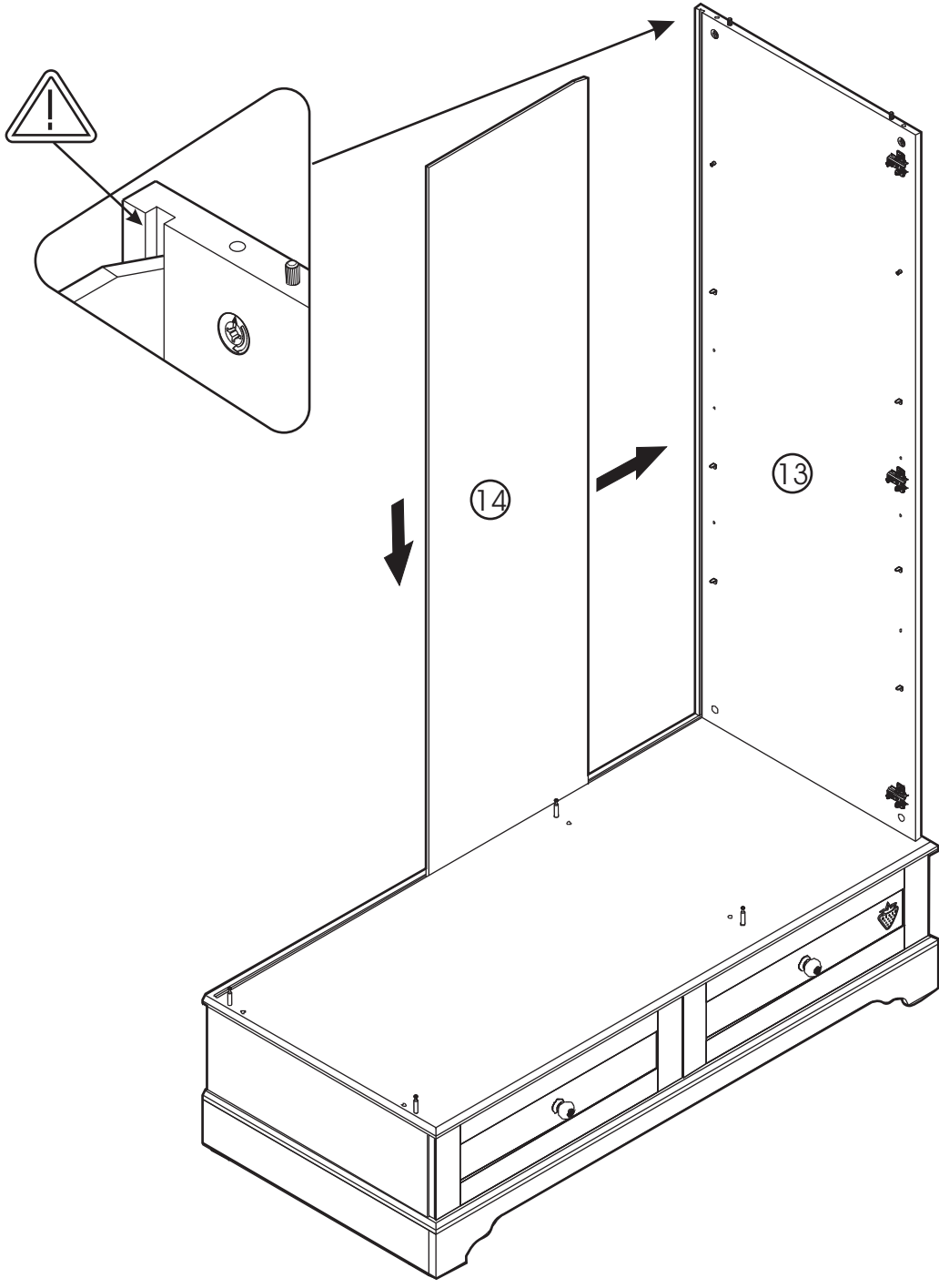
32



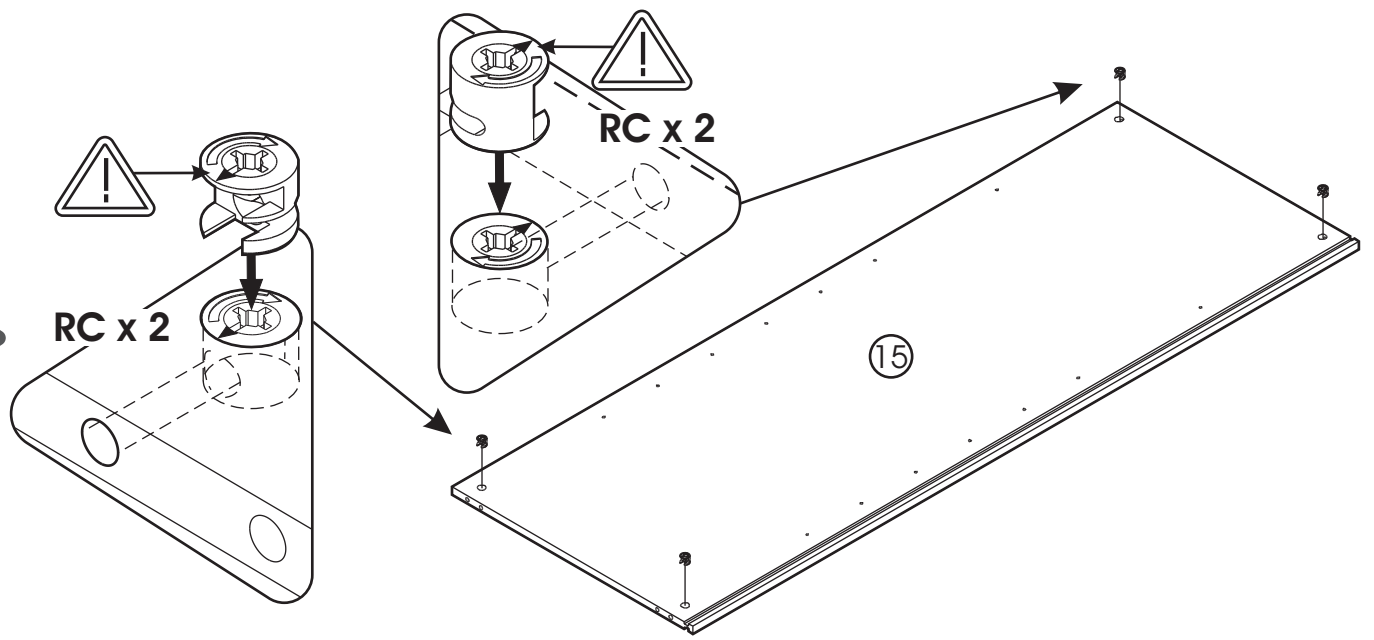
33



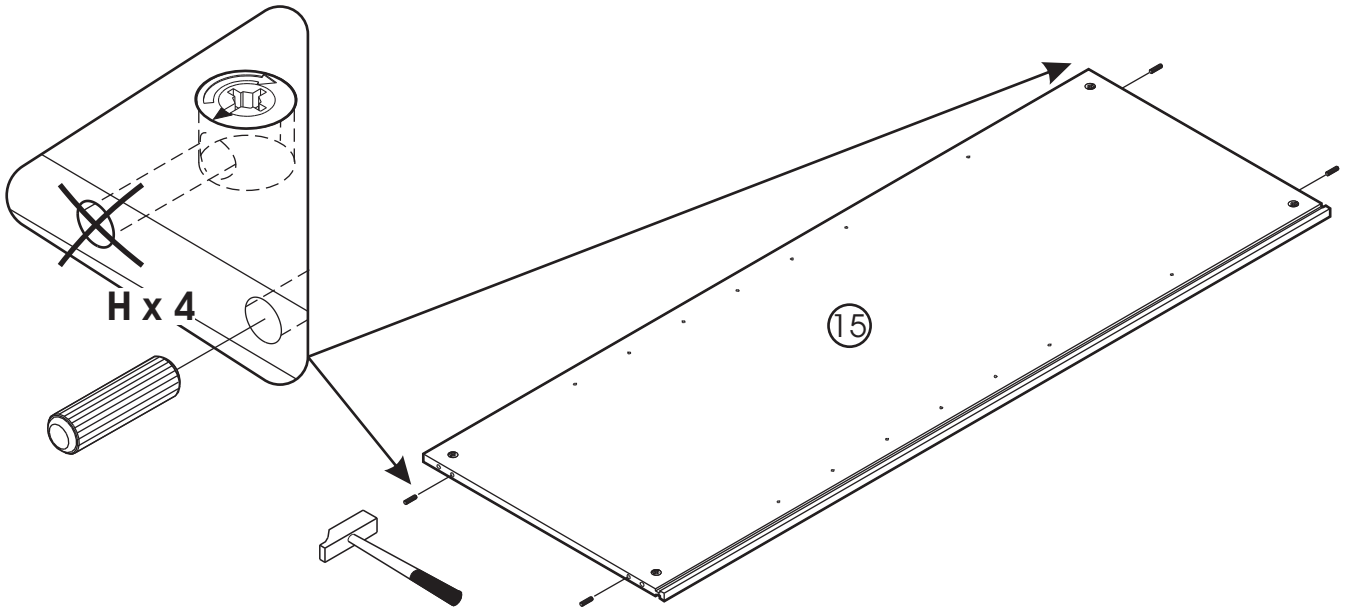
34



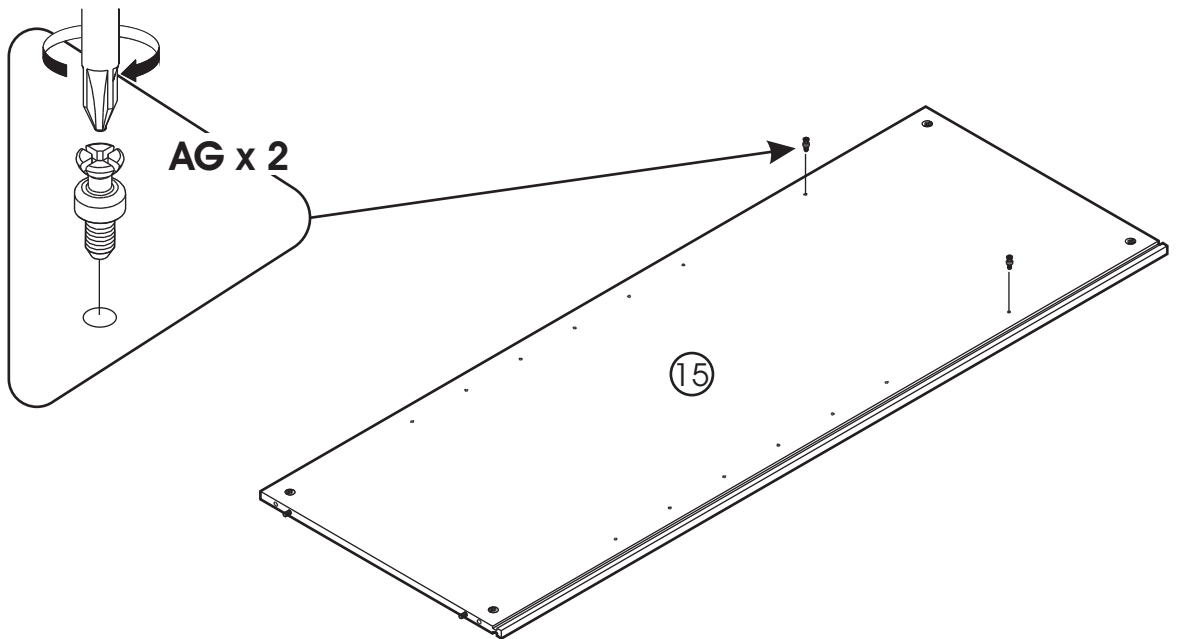
35



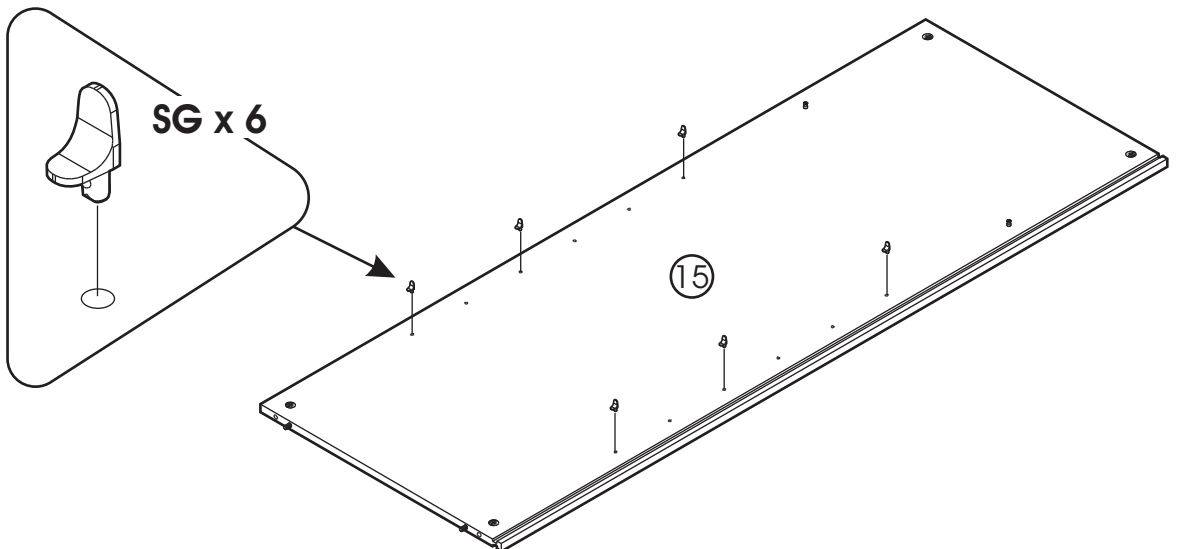
36



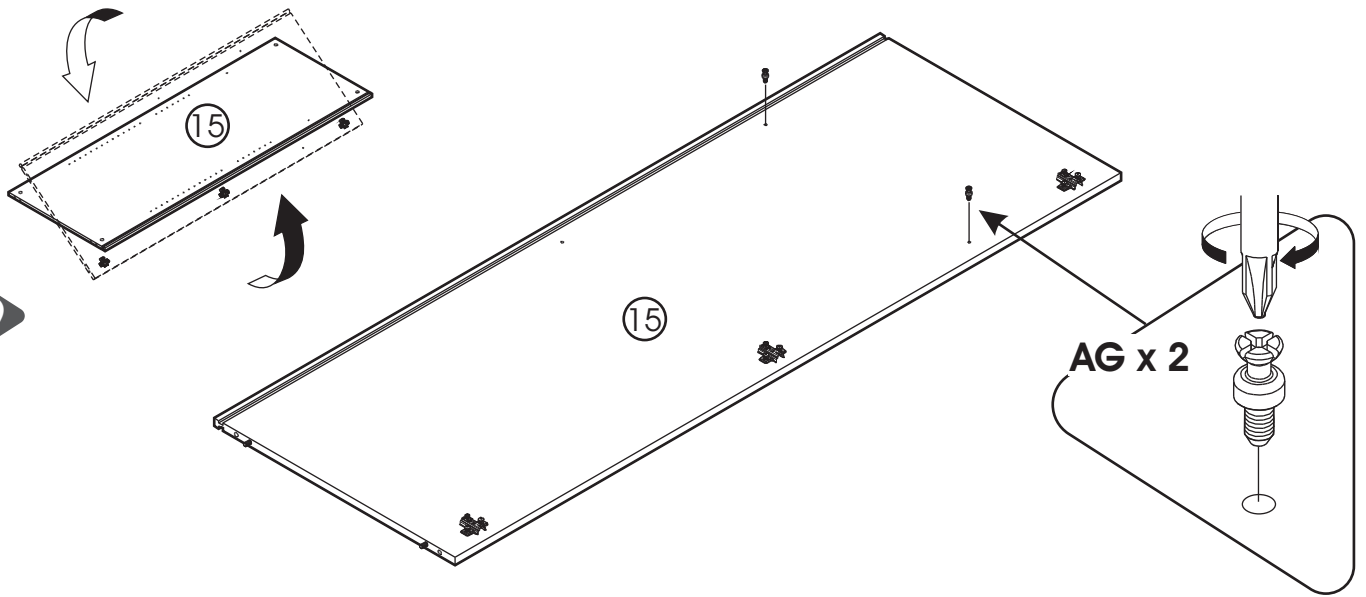
37



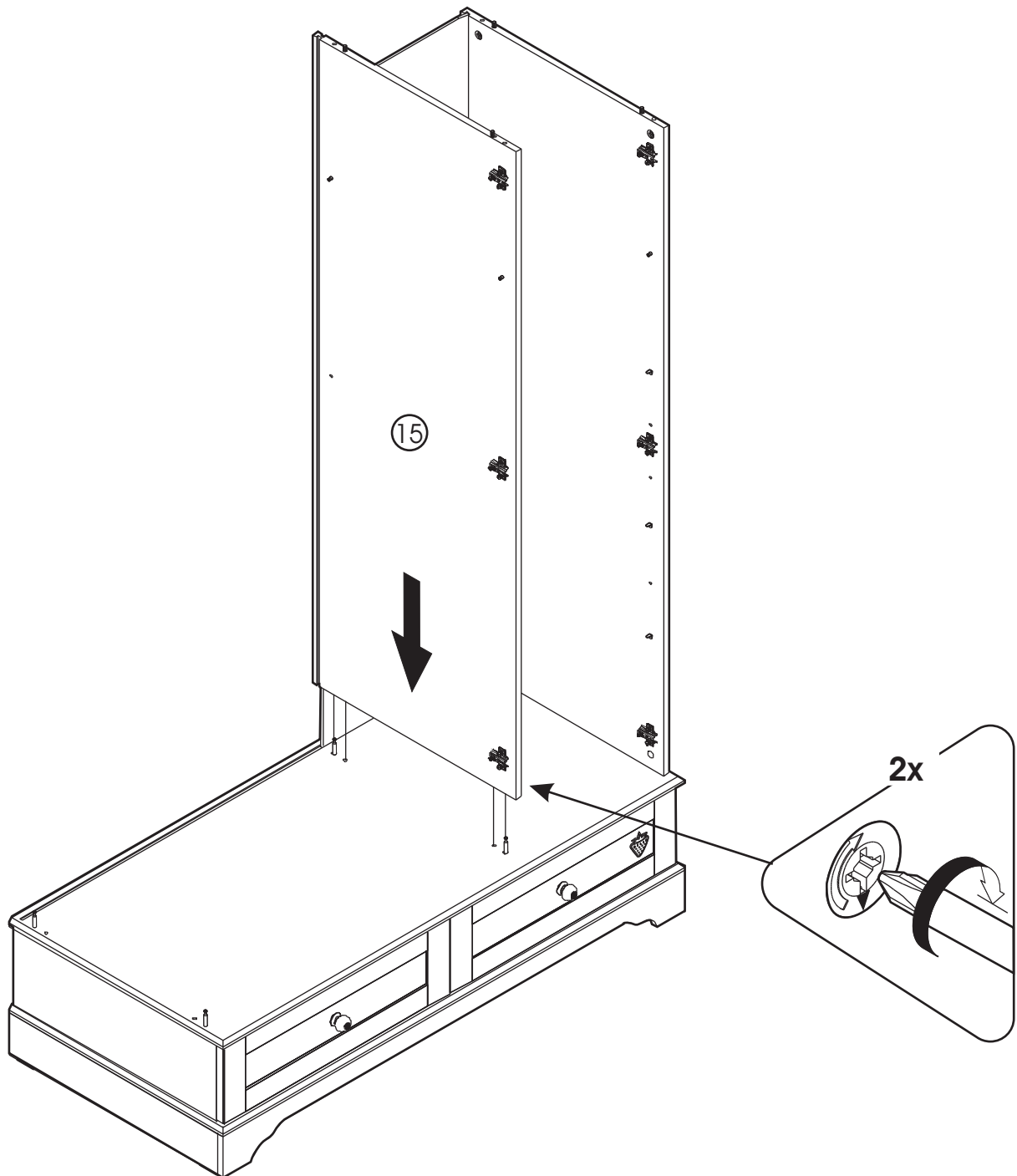
38

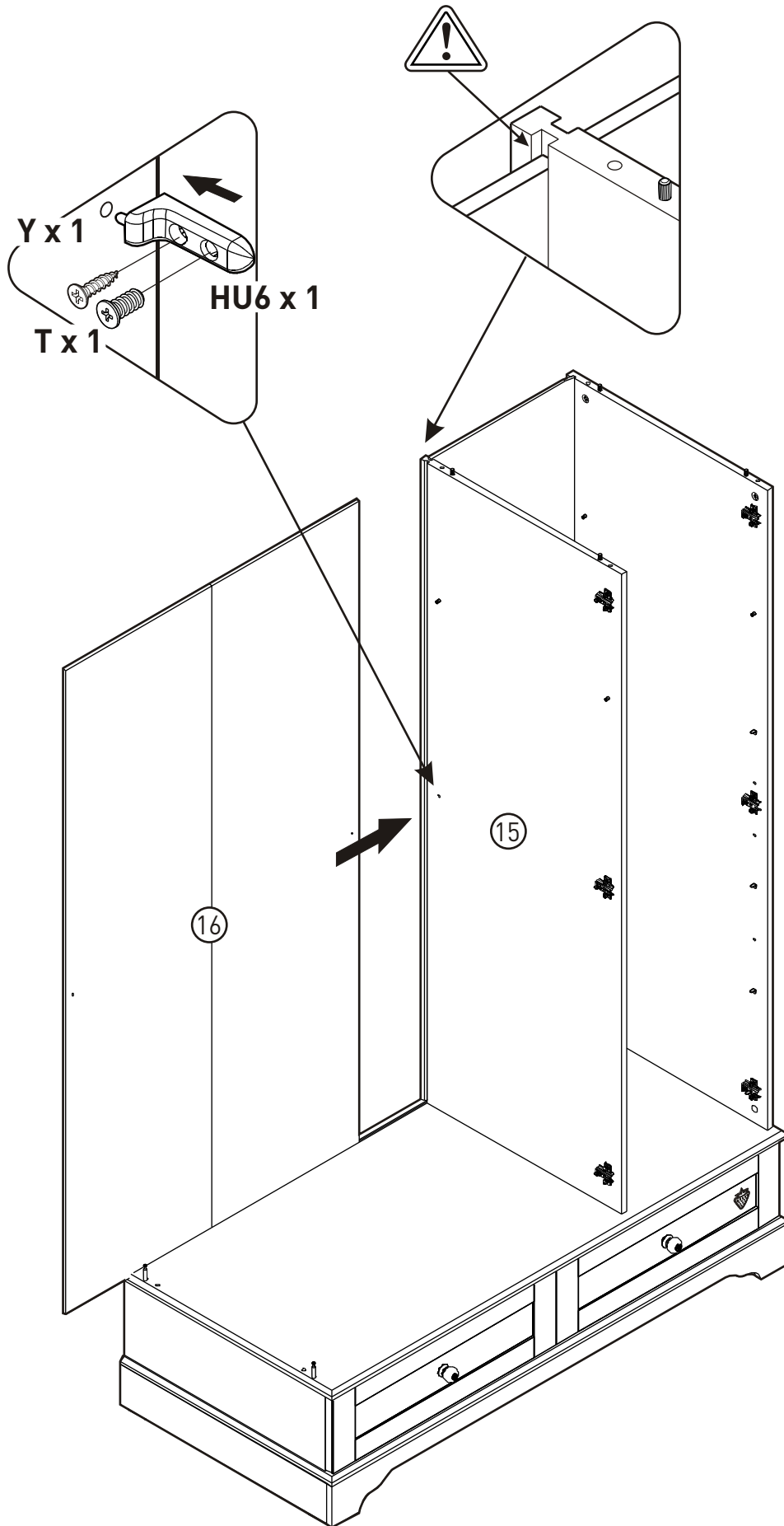


39

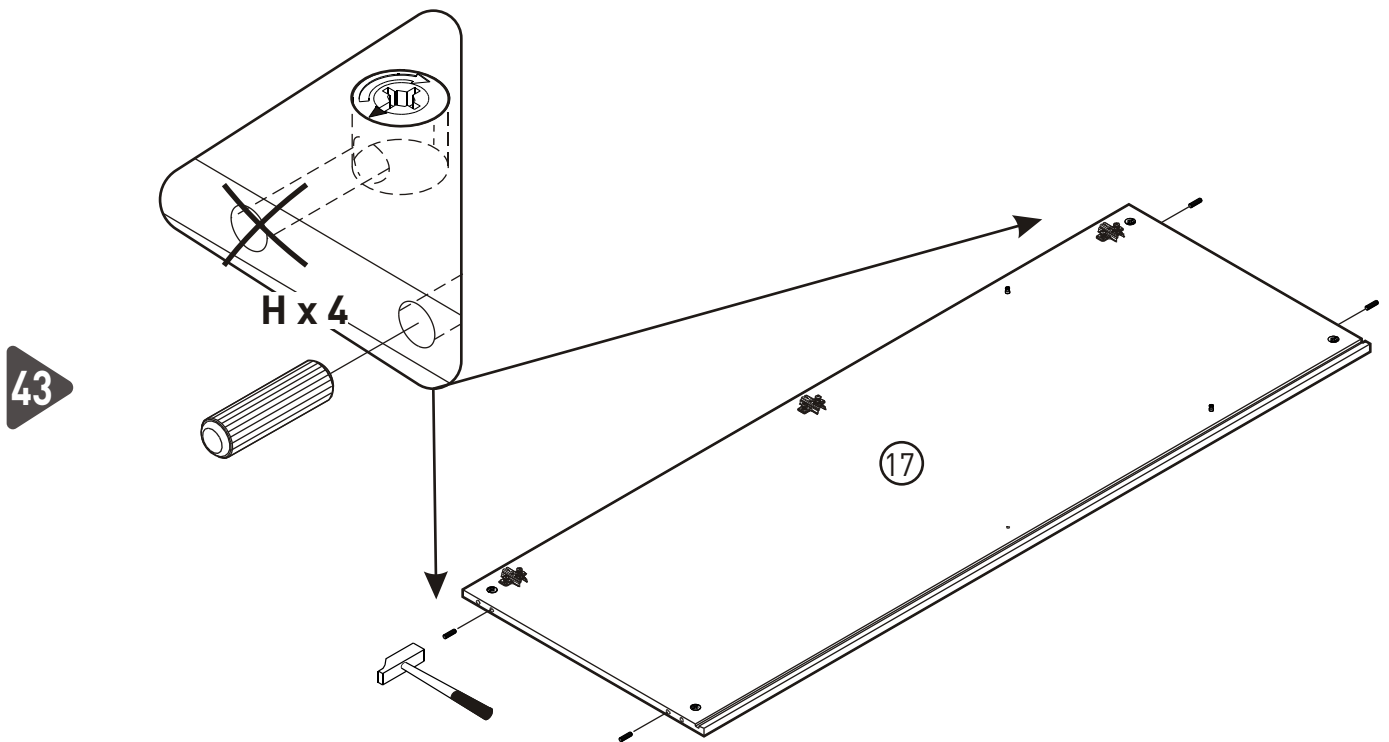
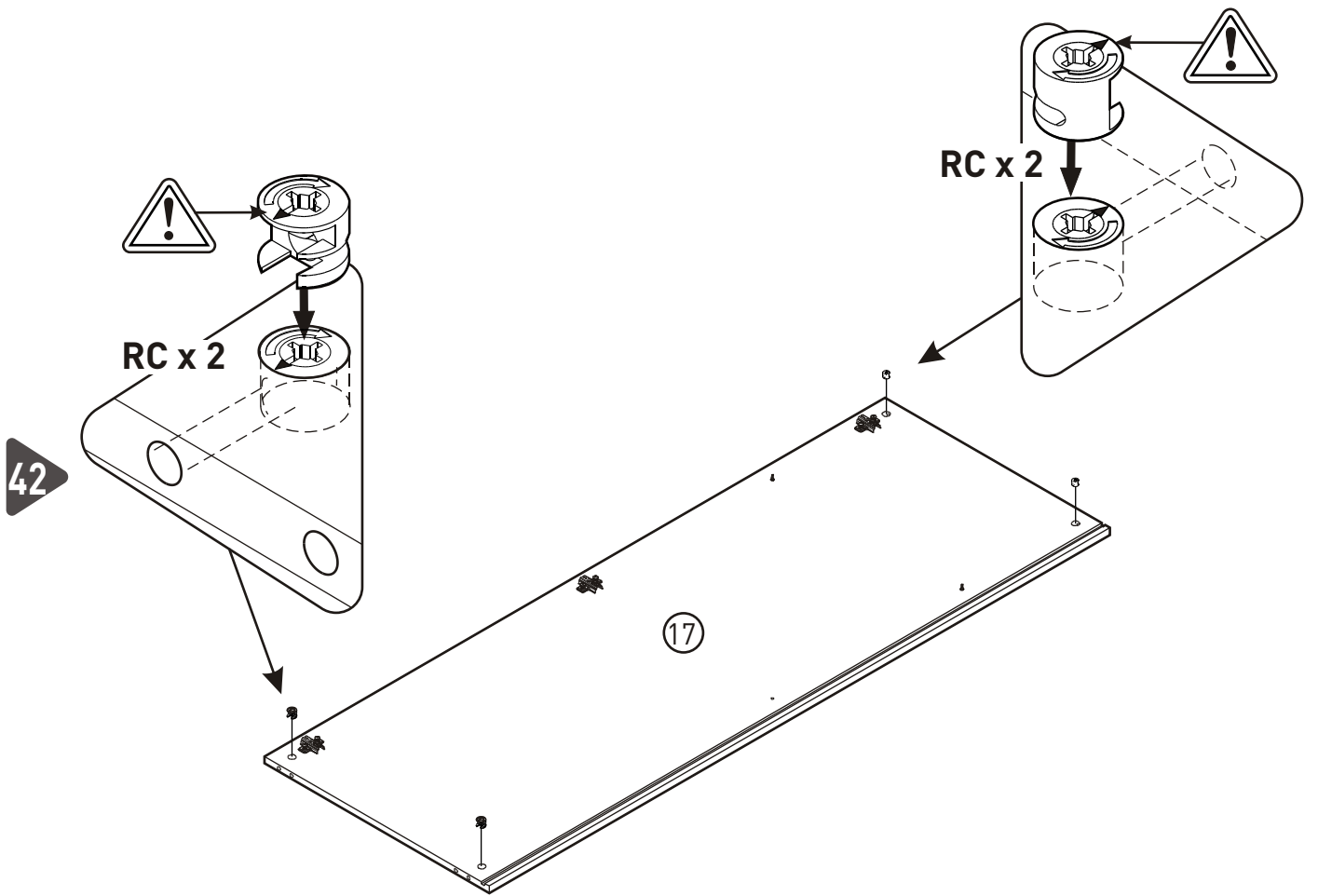


40

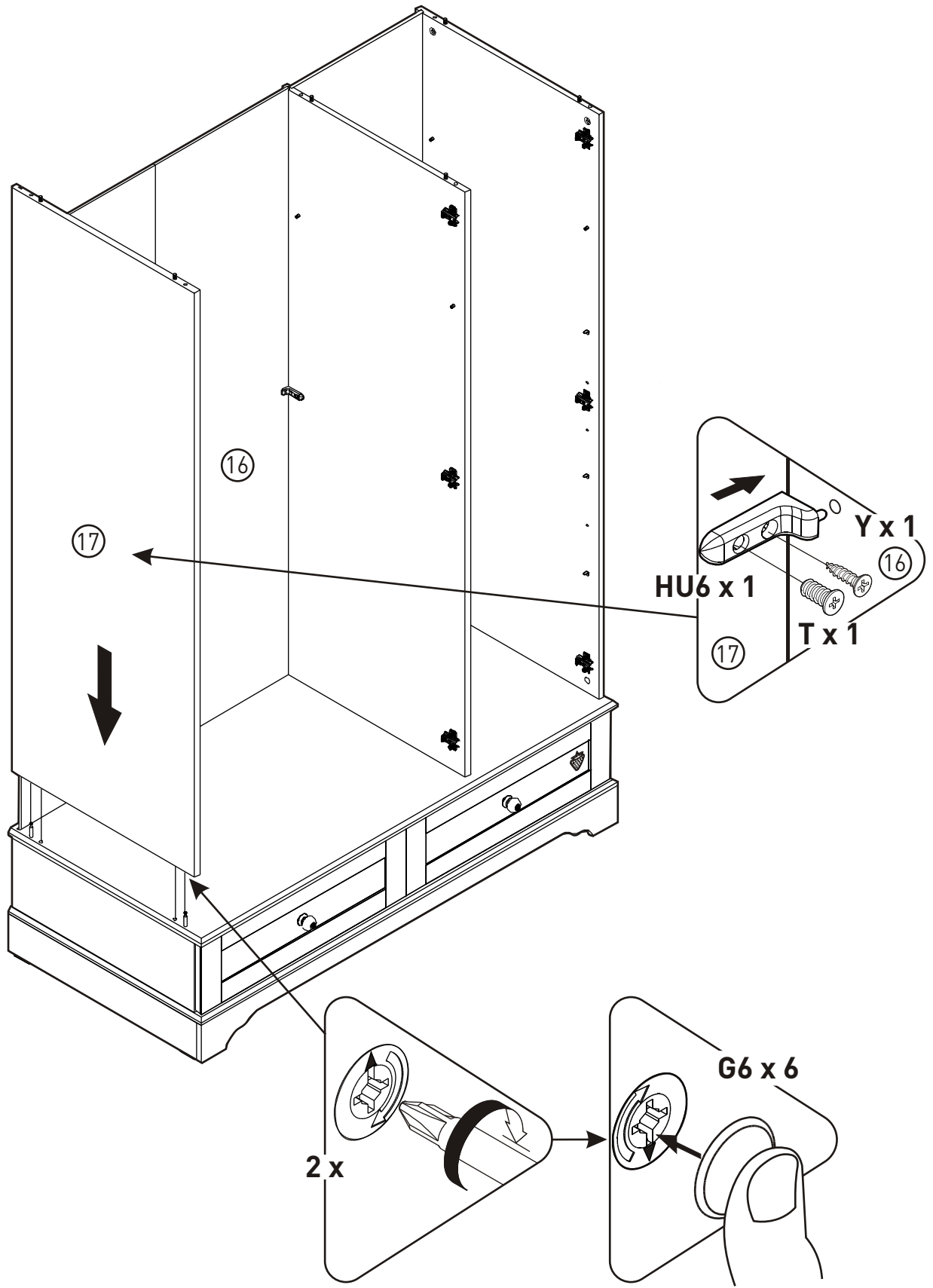




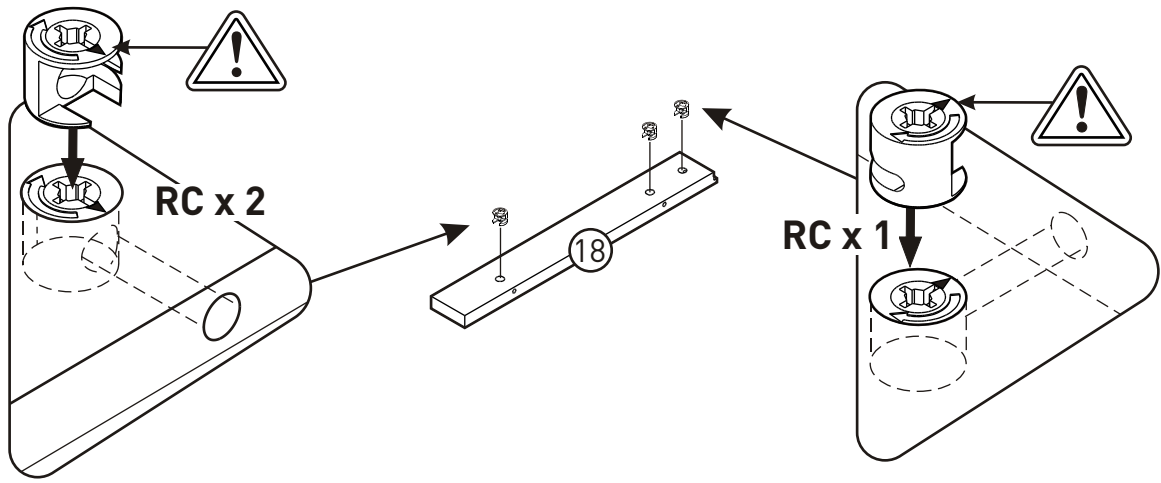
41



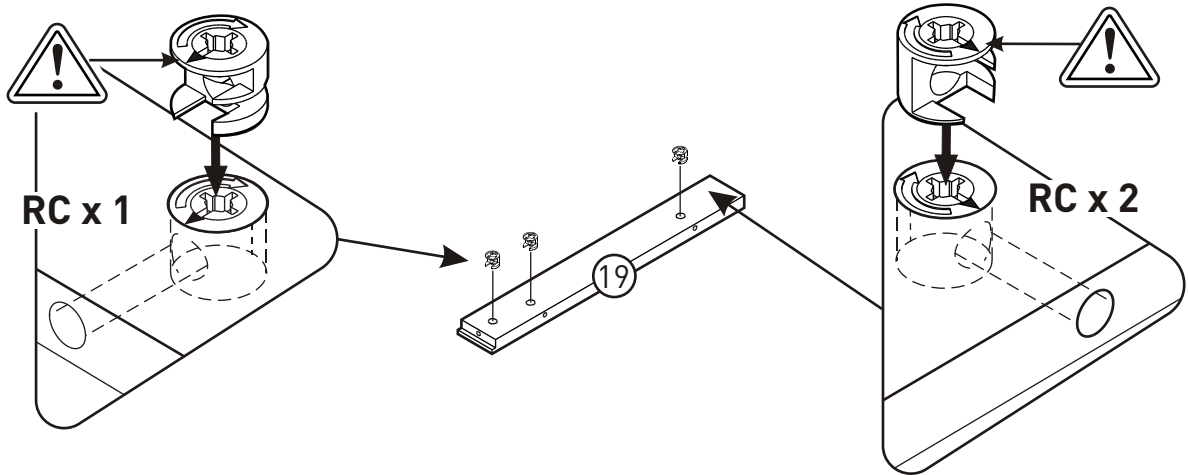
44



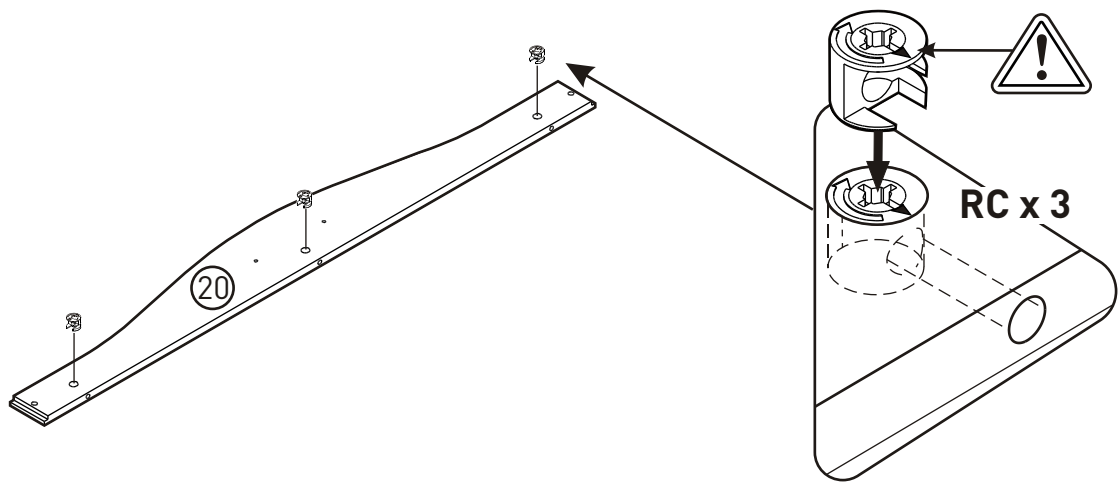
45



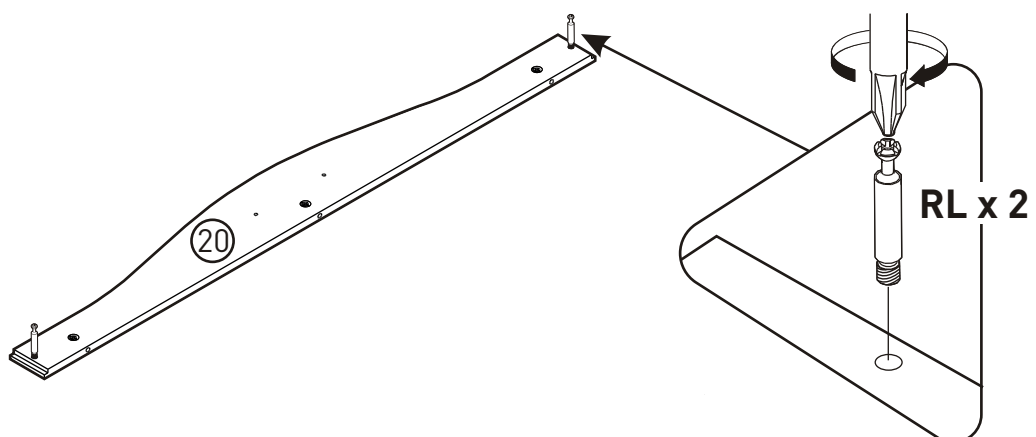
46



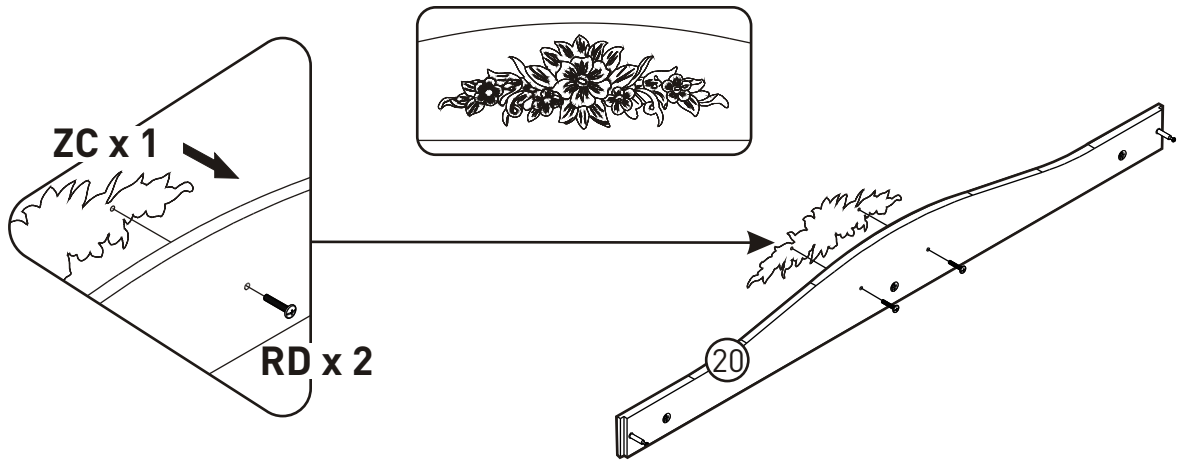
47



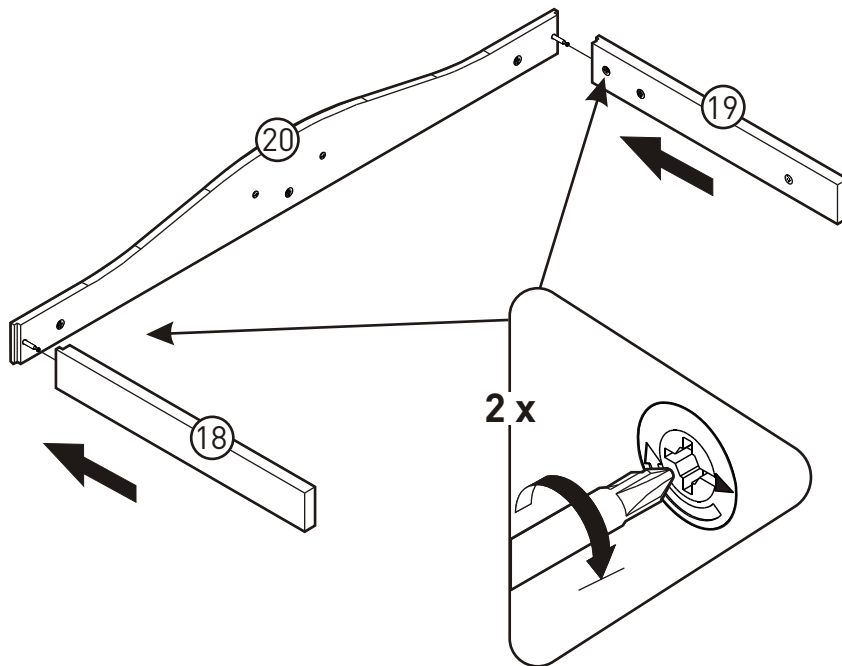
48



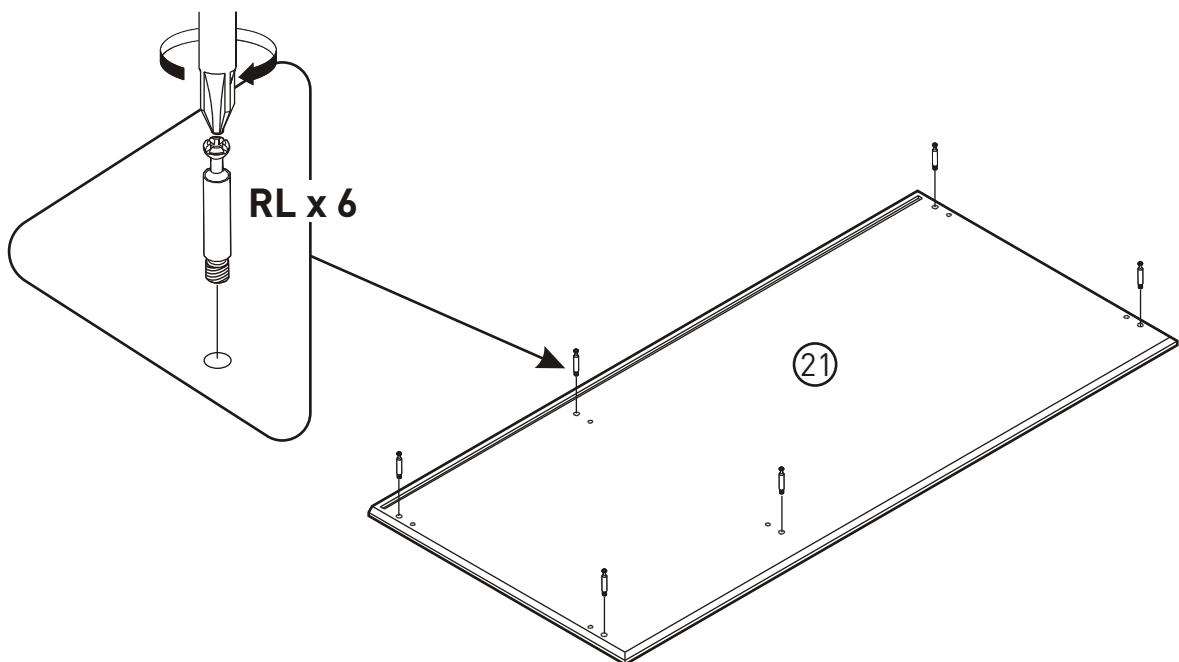
49



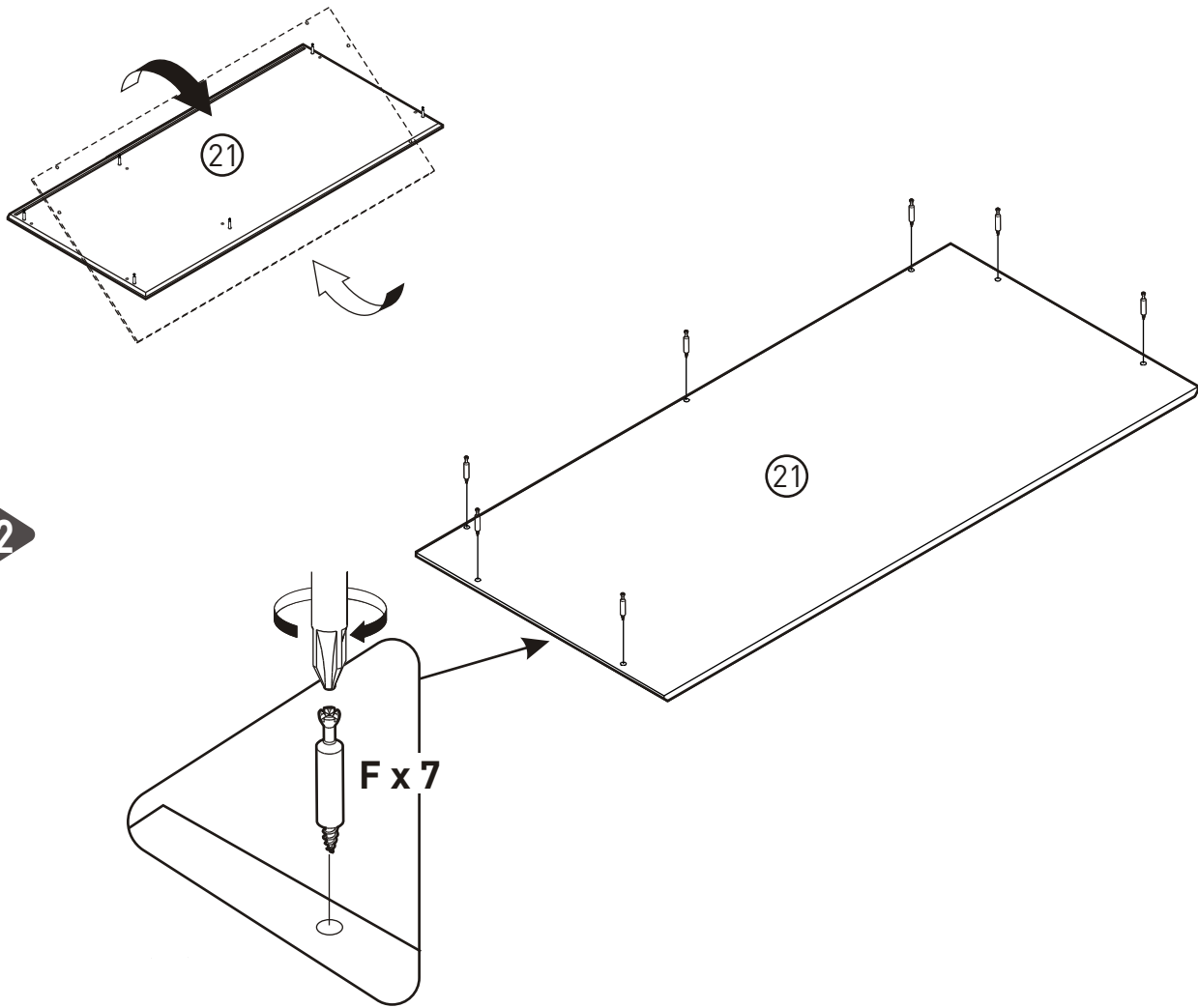
50



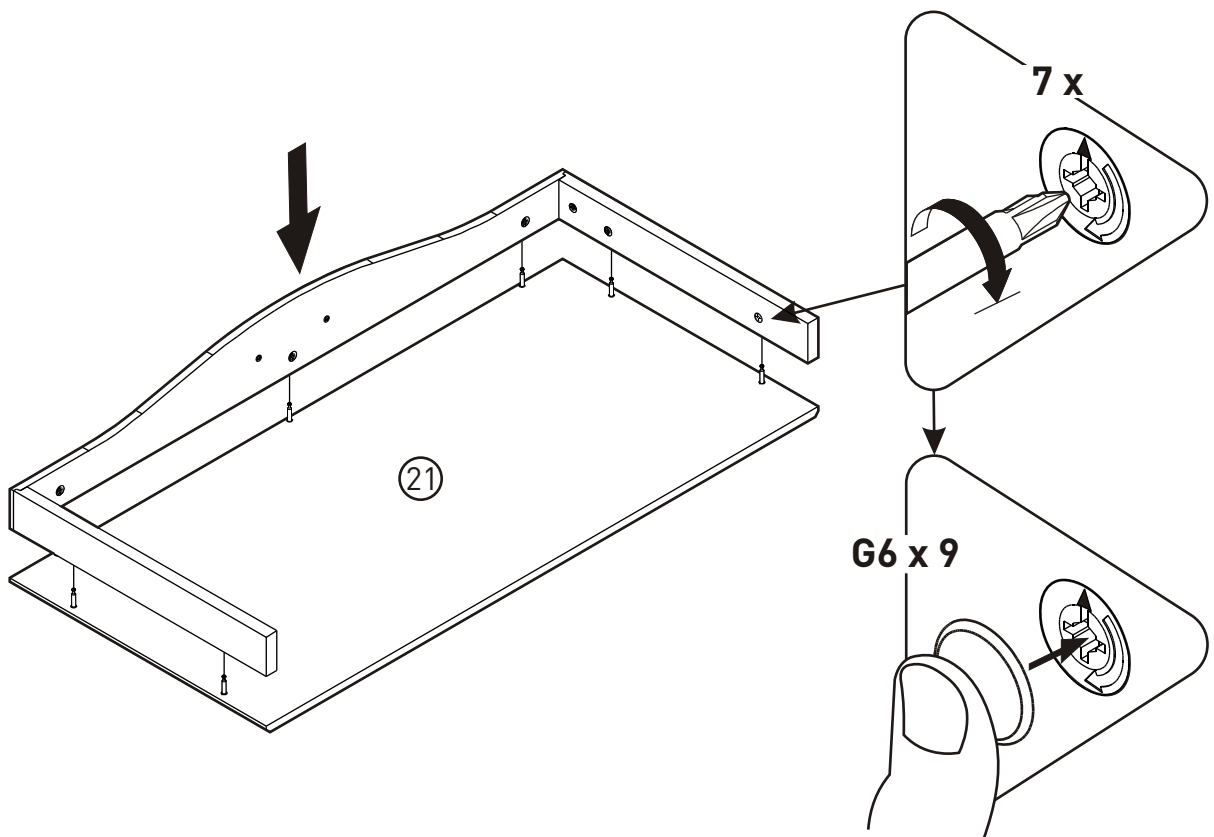
51



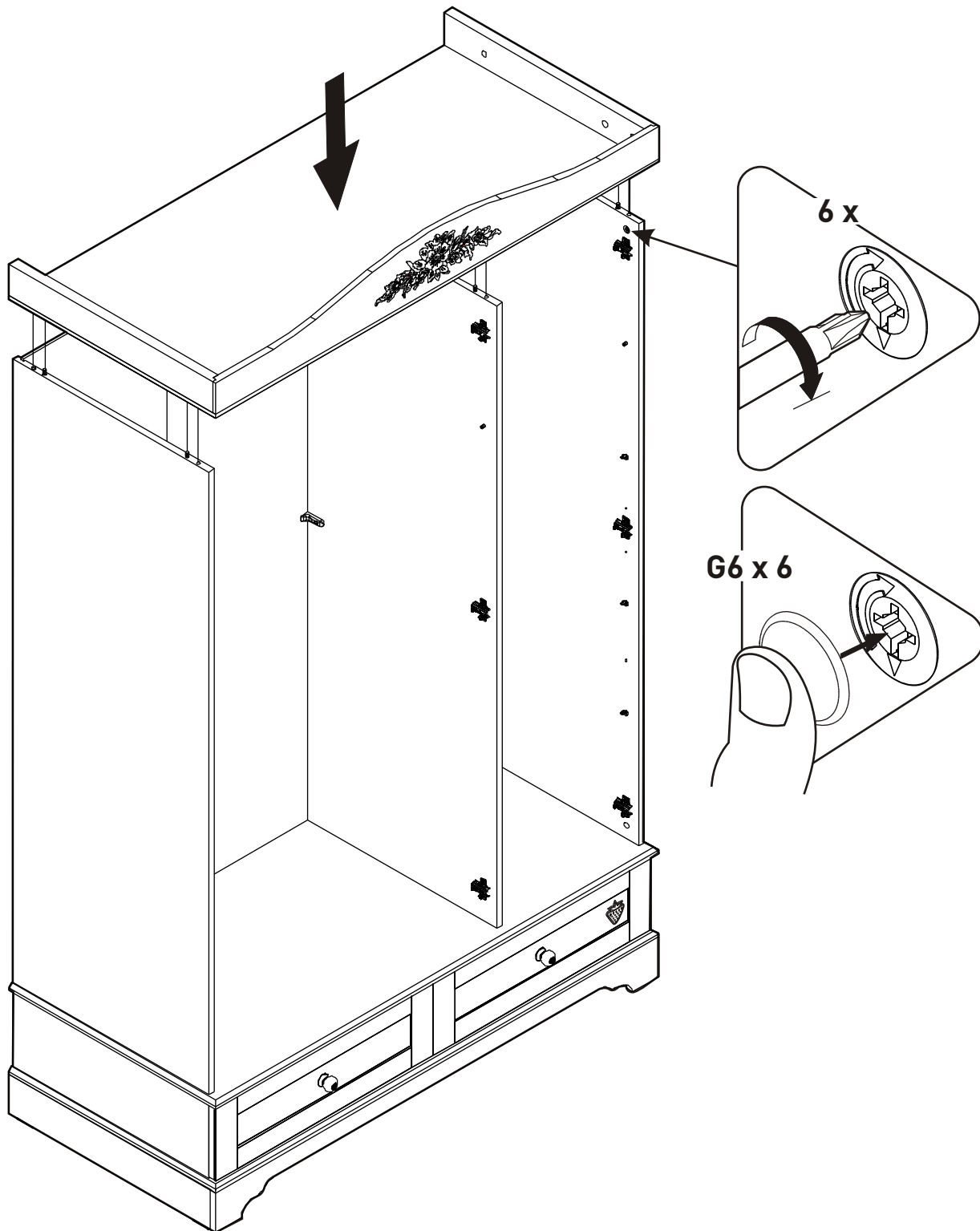
52



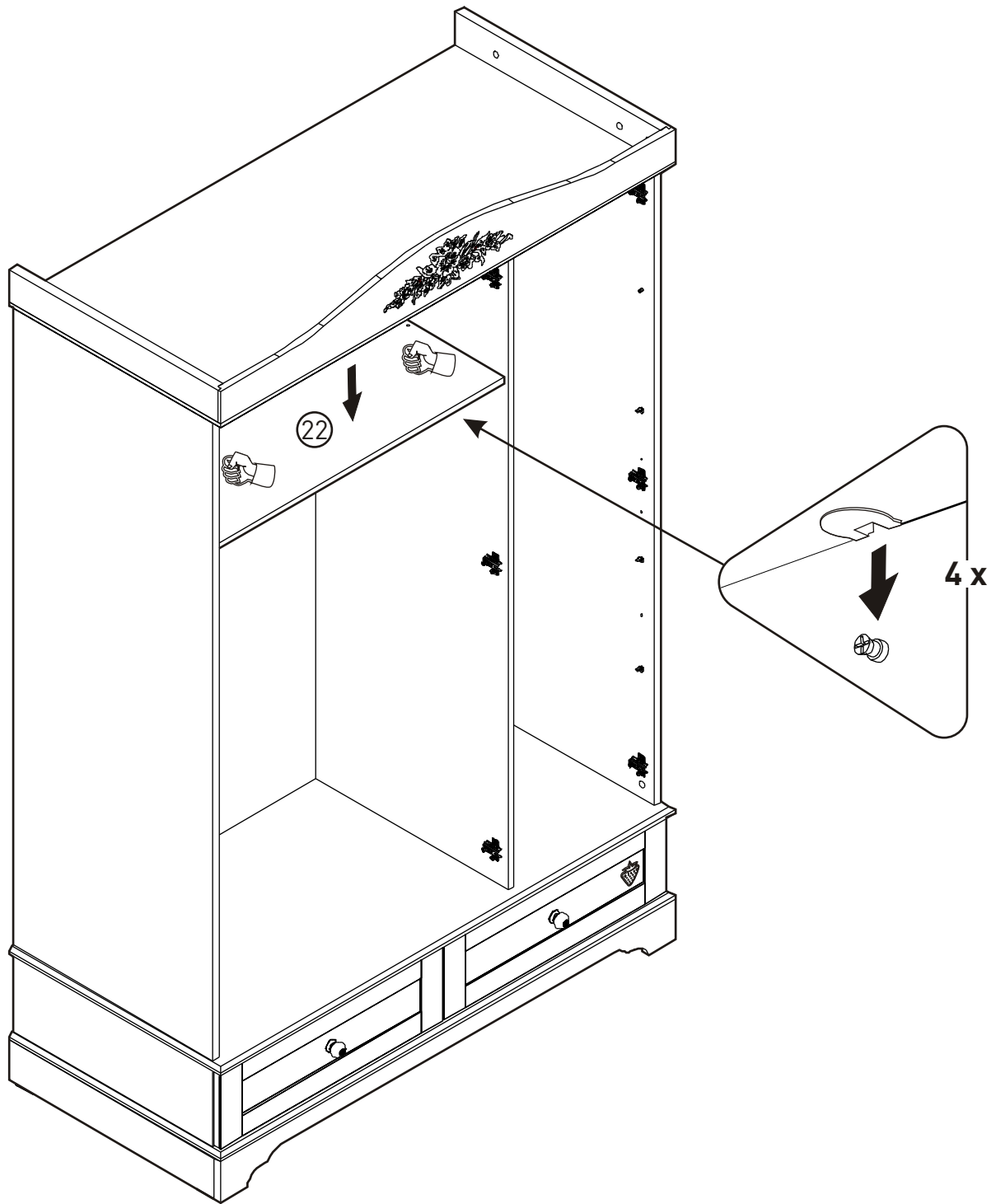
53



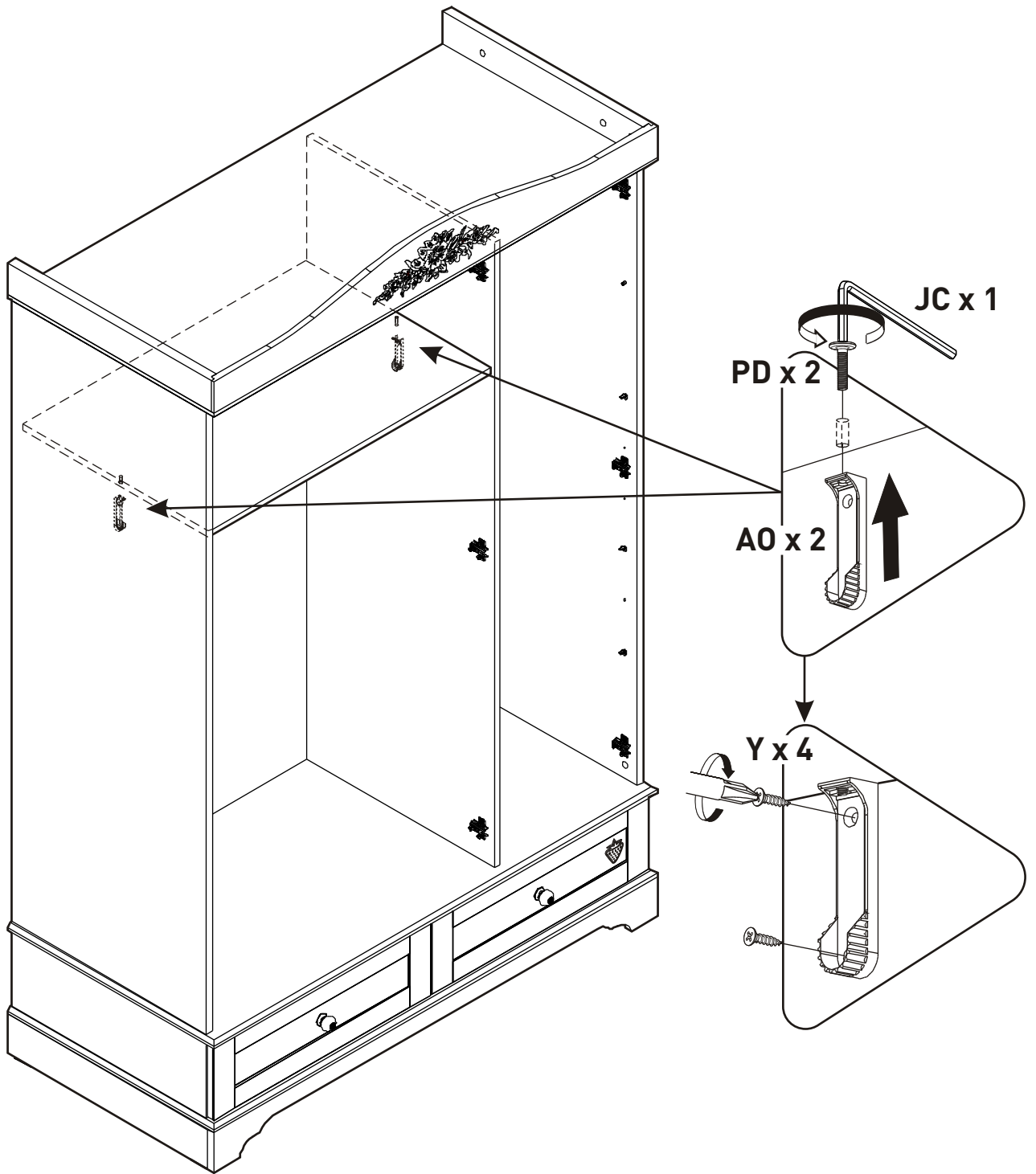
54



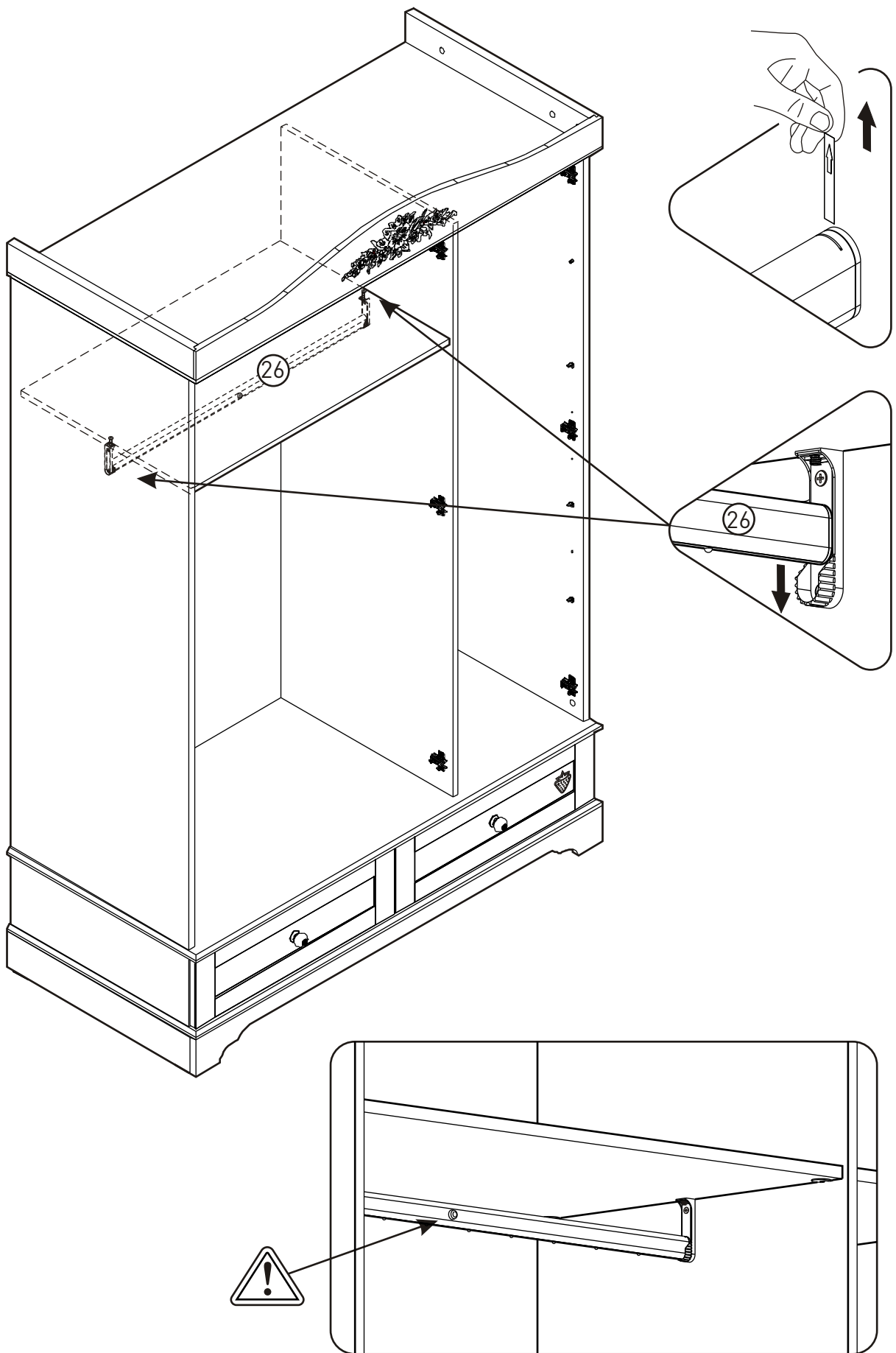
55



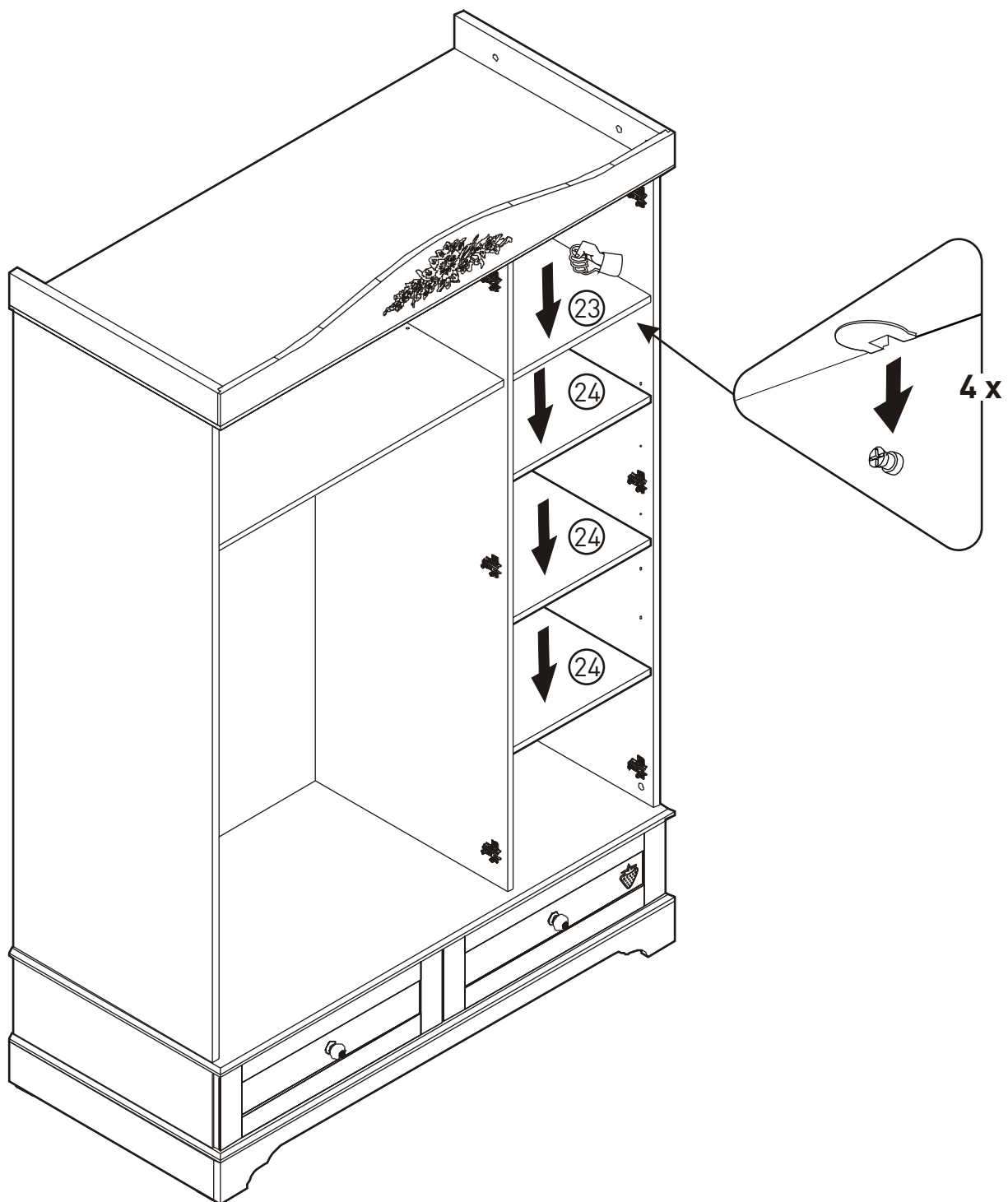
56

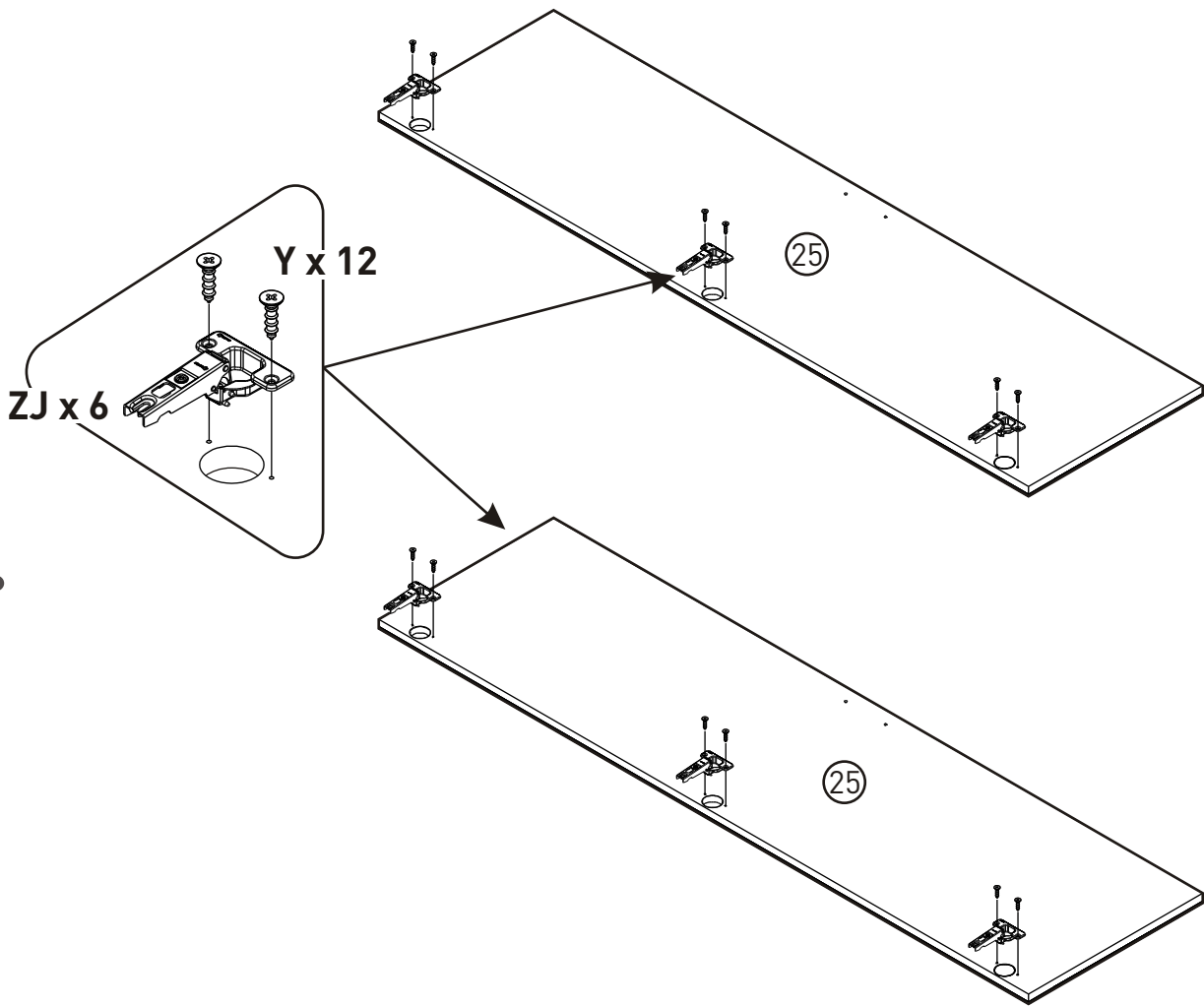


57

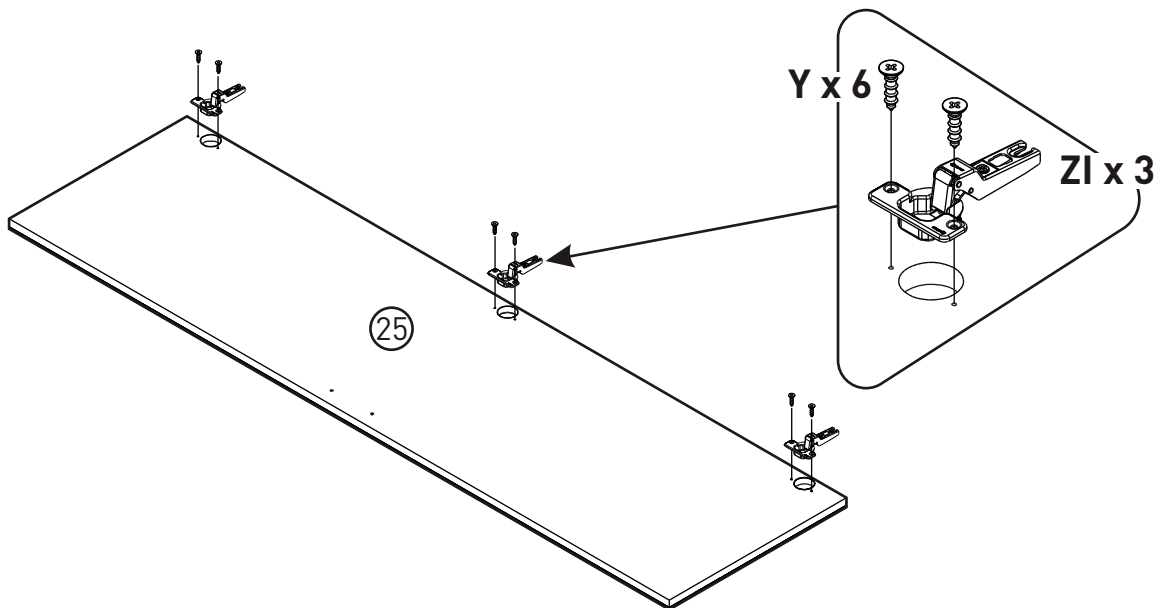


58



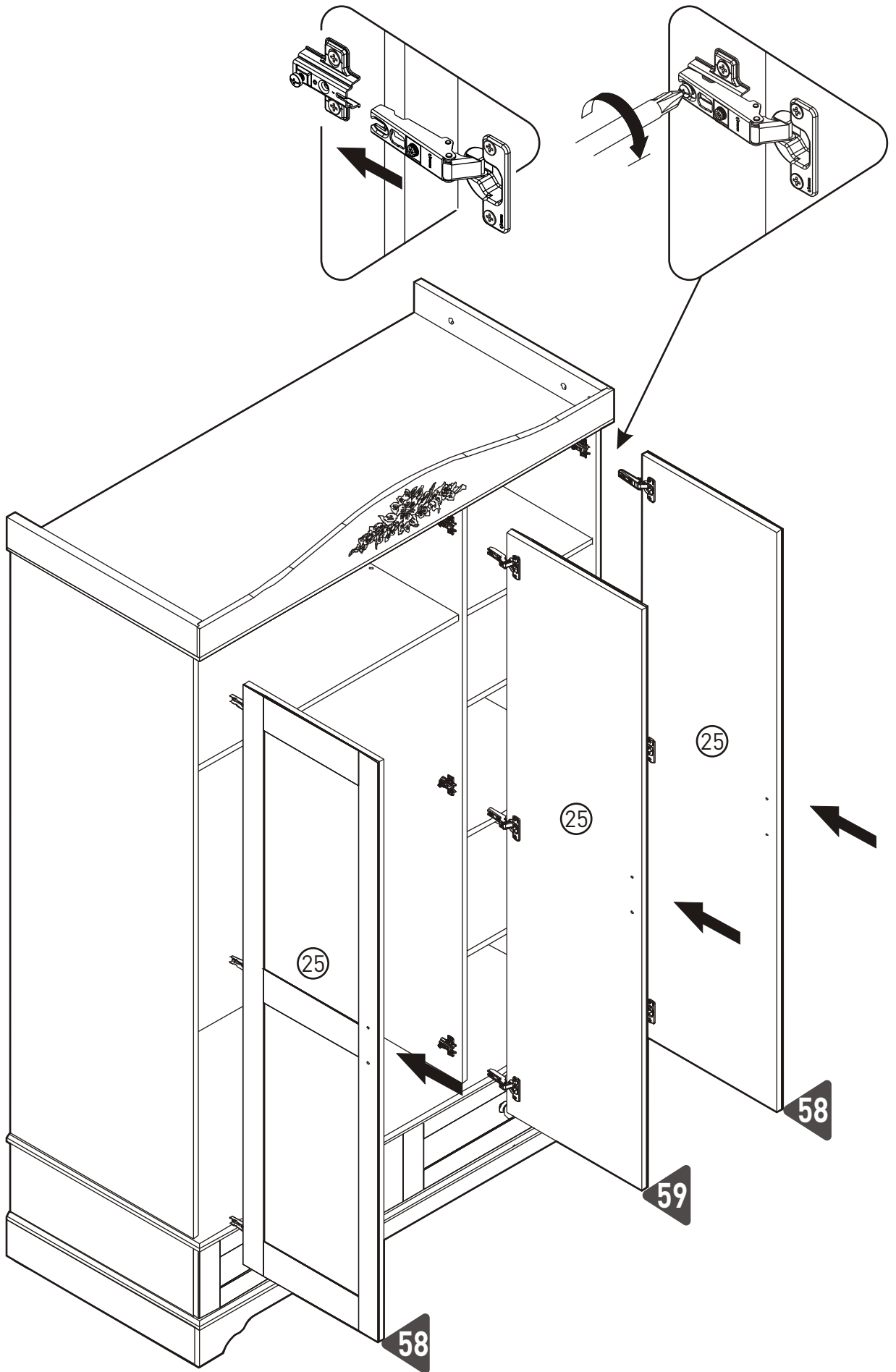


59

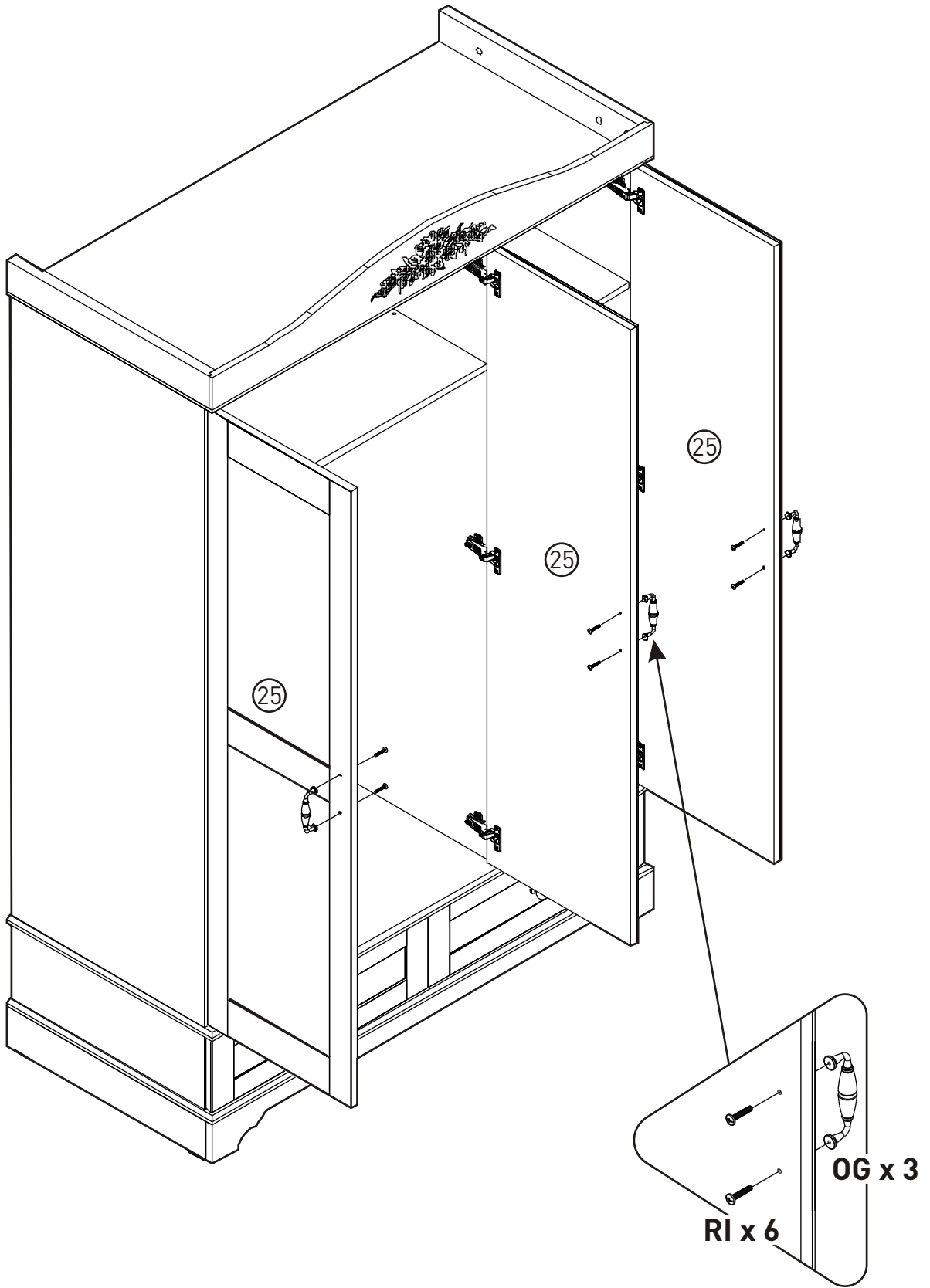


60

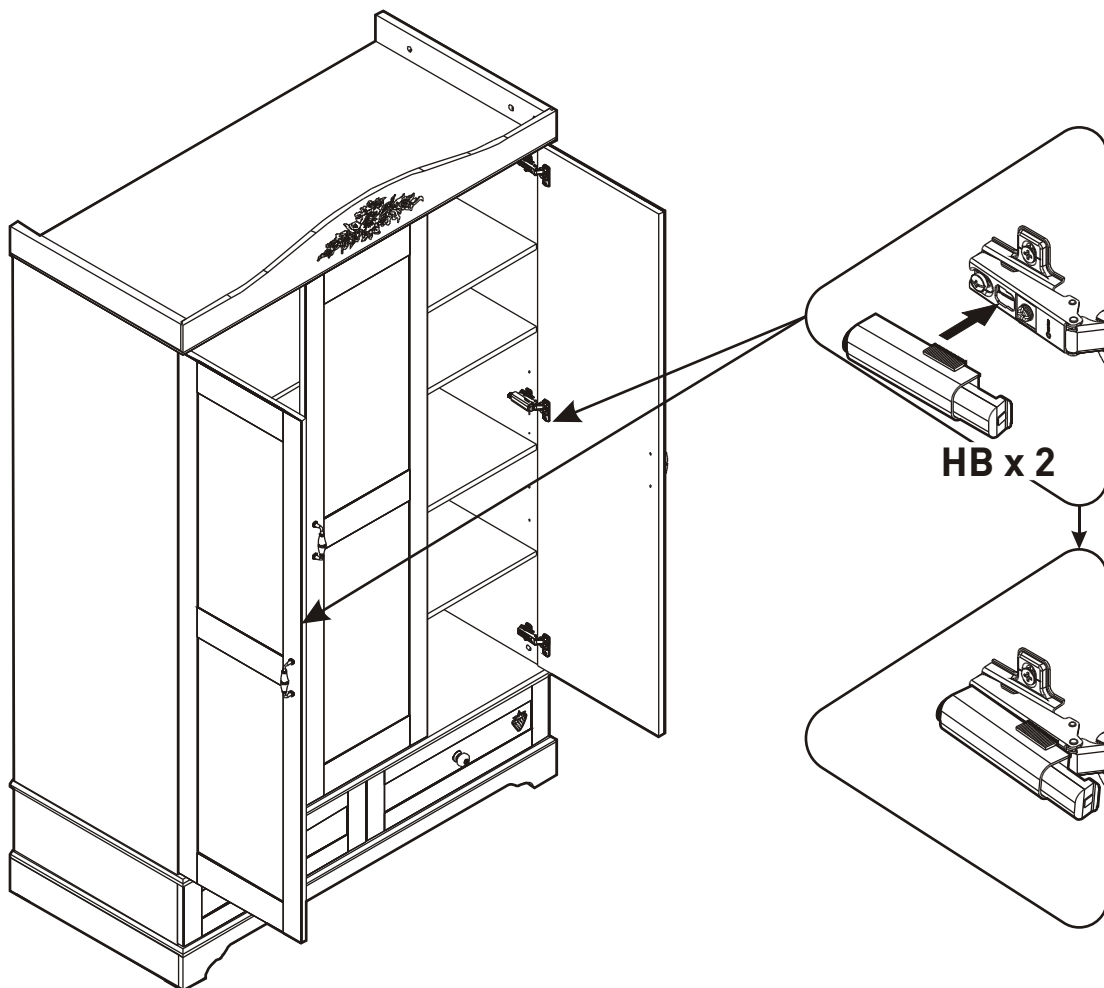
61



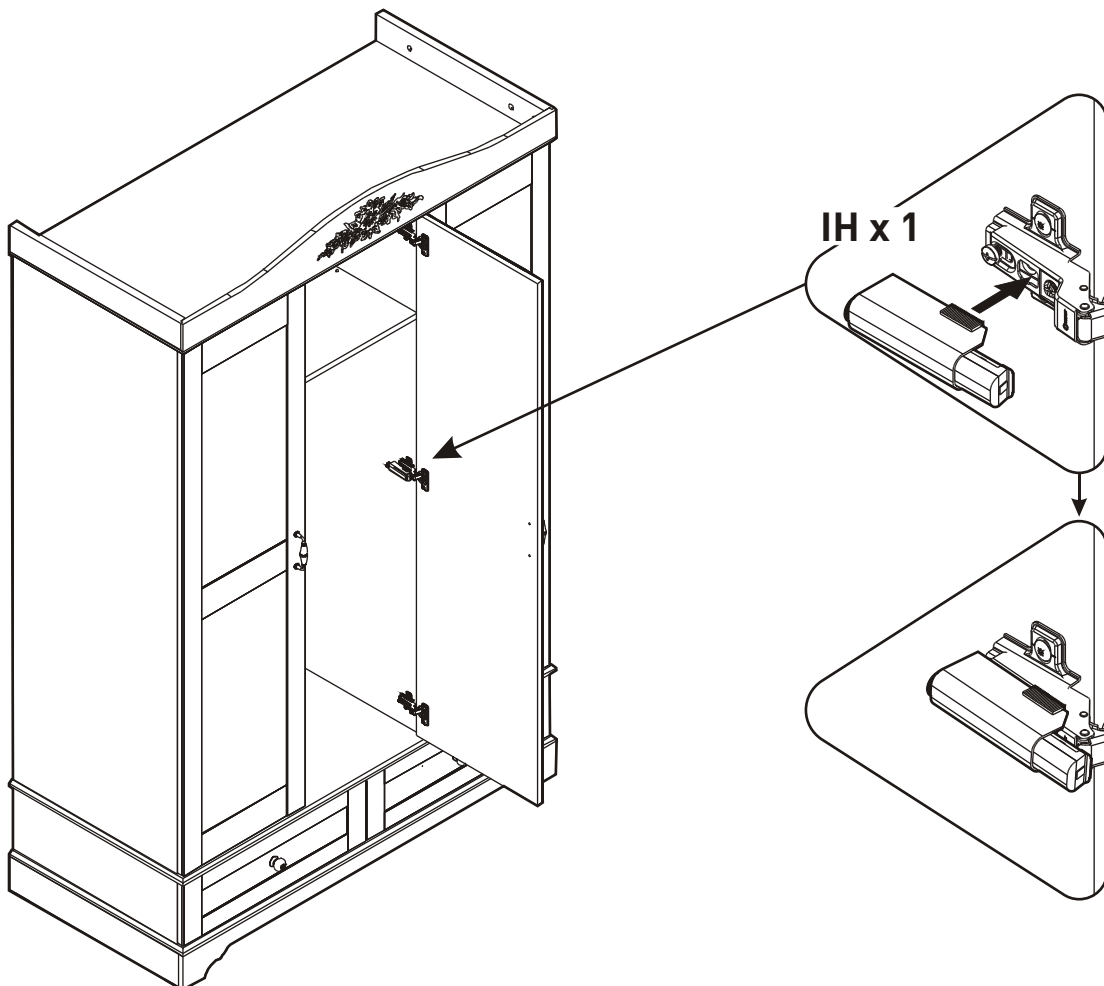
62

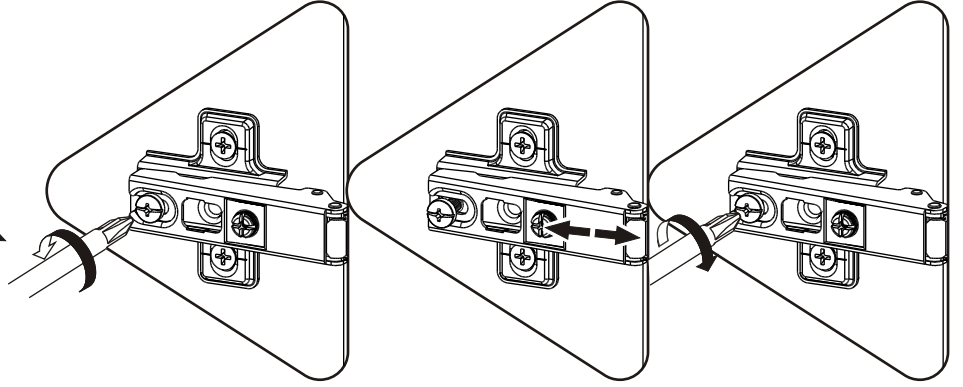
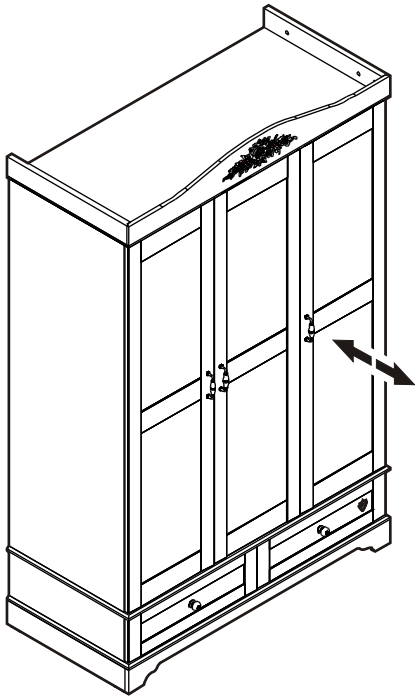


63



64





i

