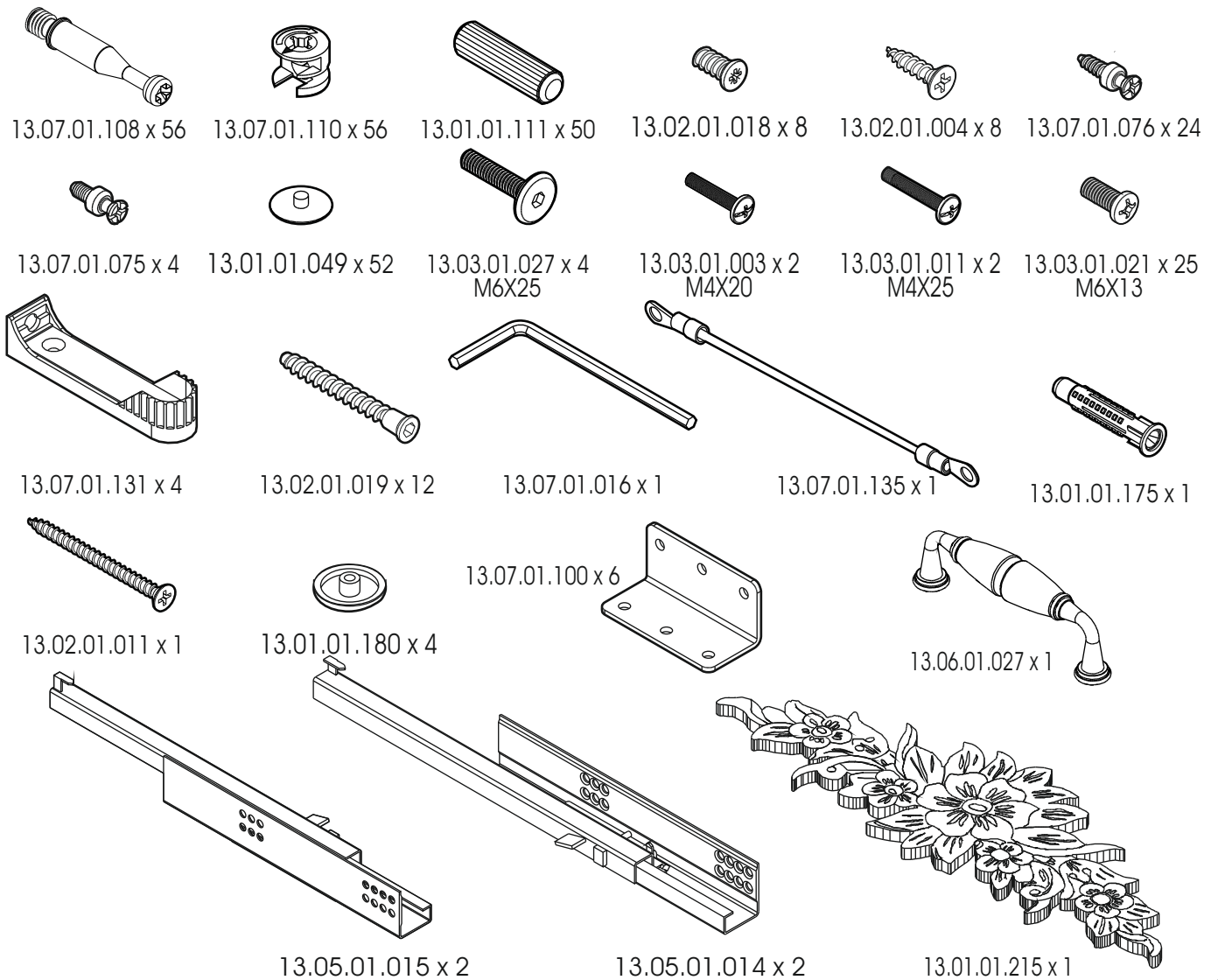
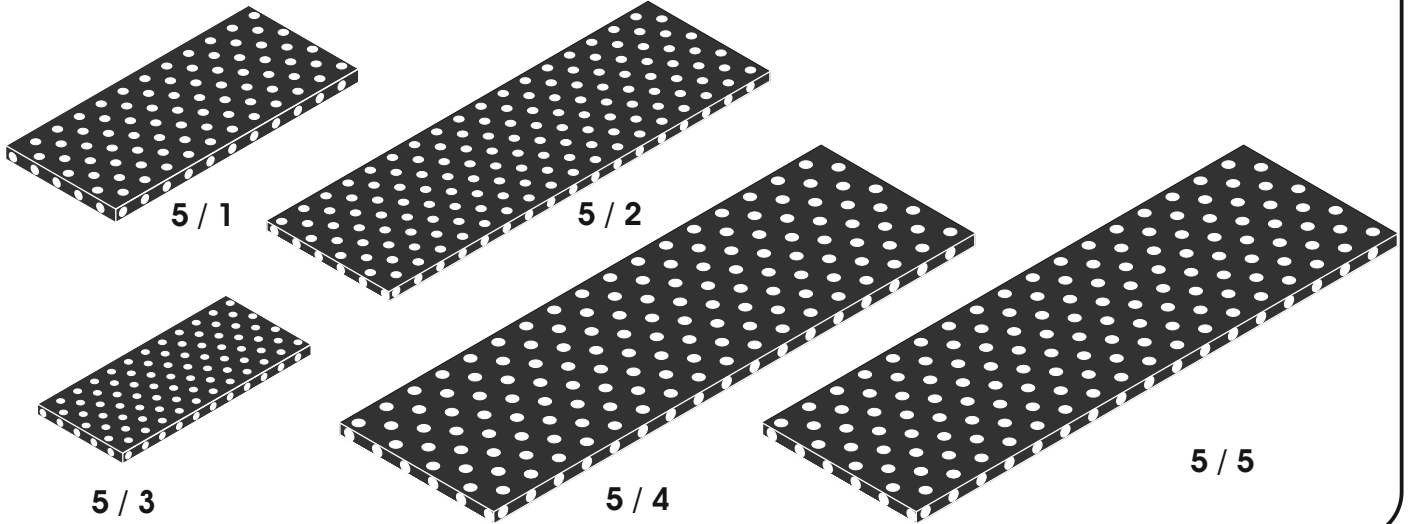
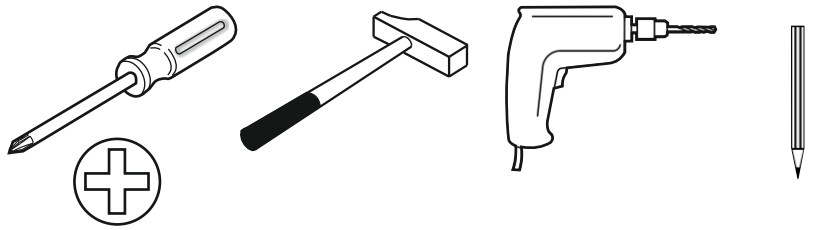
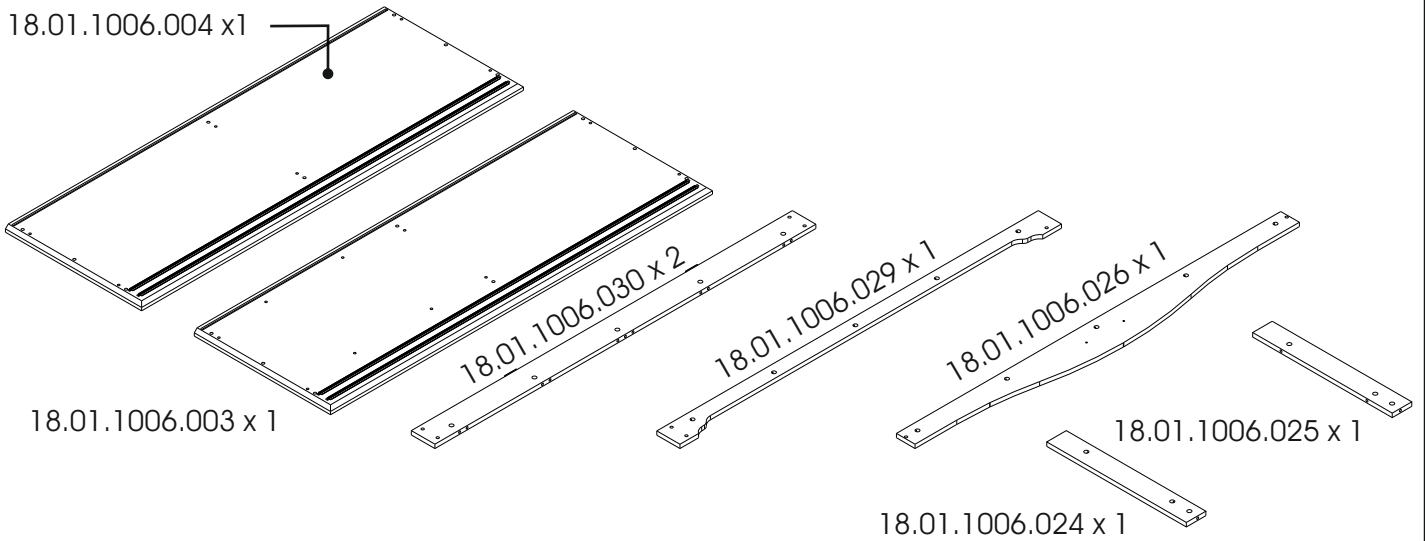


20.01.1006.00

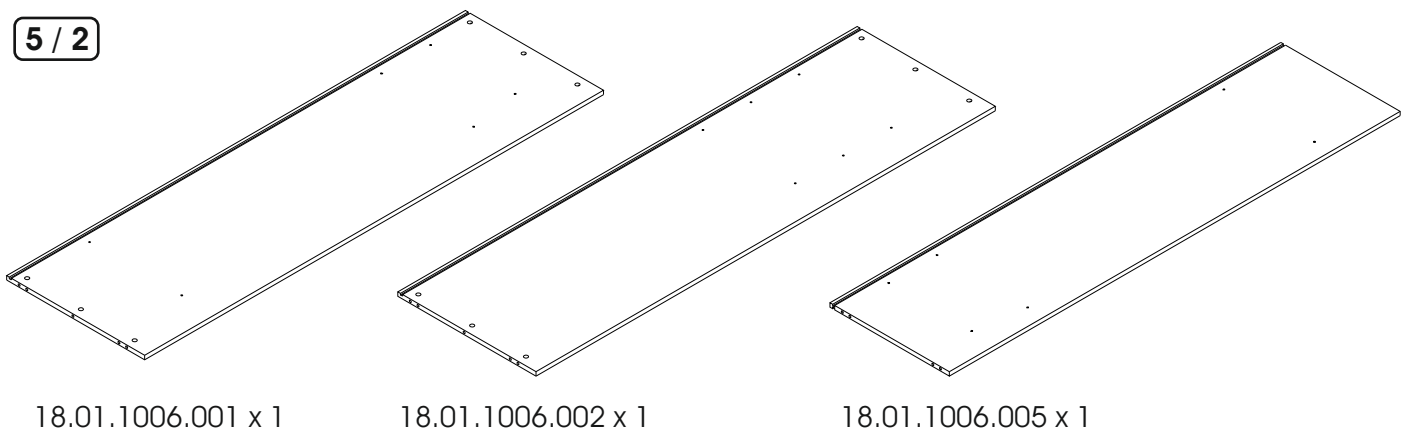




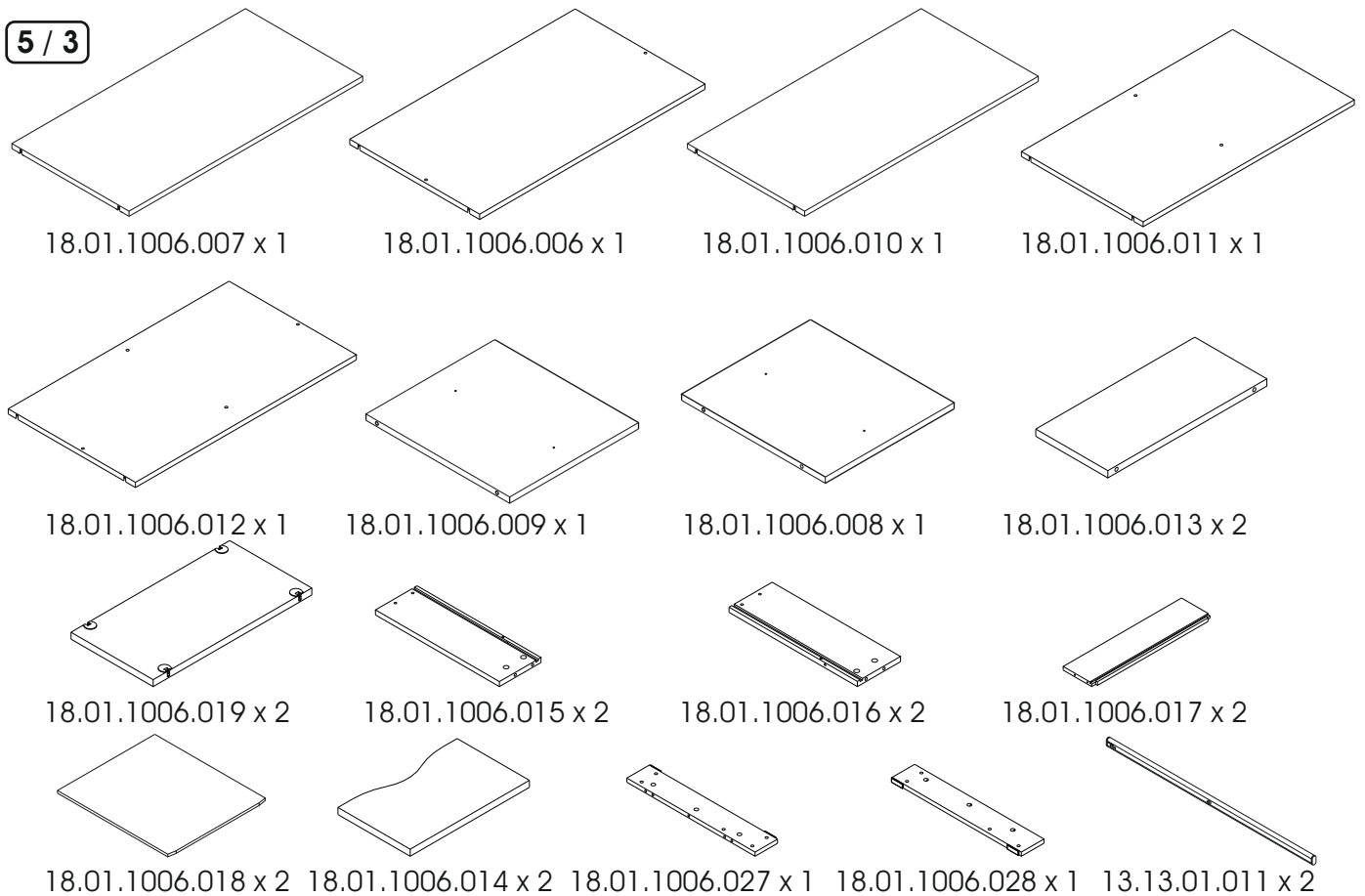
5 / 1



5 / 2

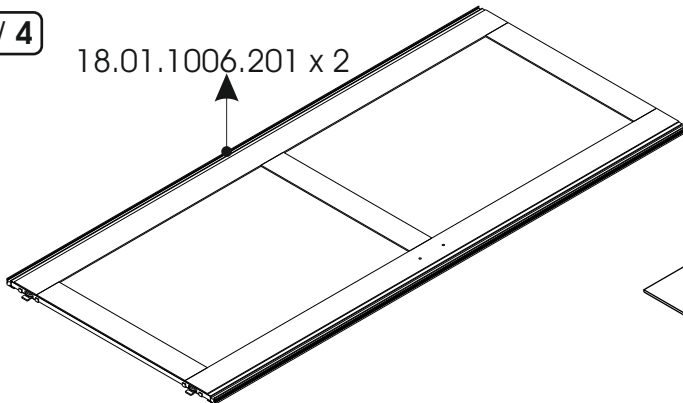


5 / 3

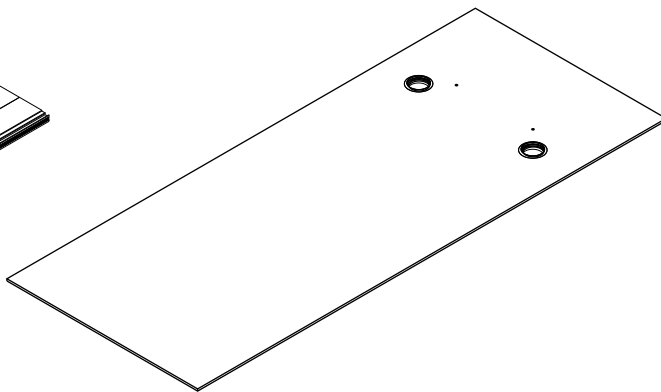


5 / 4

18.01.1006.201 x 2



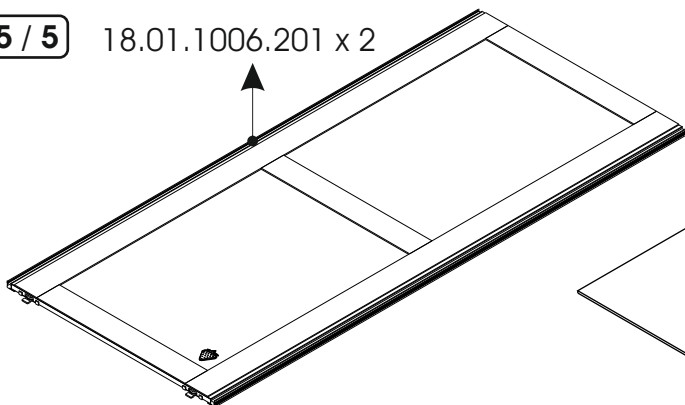
18.01.1006.022 x 1



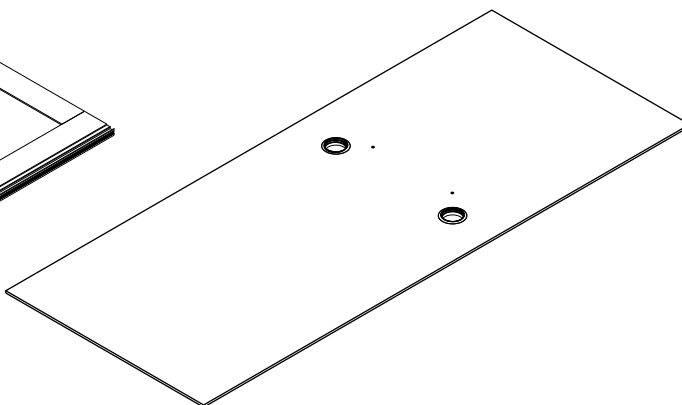
18.01.1006.020 x 1

5 / 5

18.01.1006.201 x 2



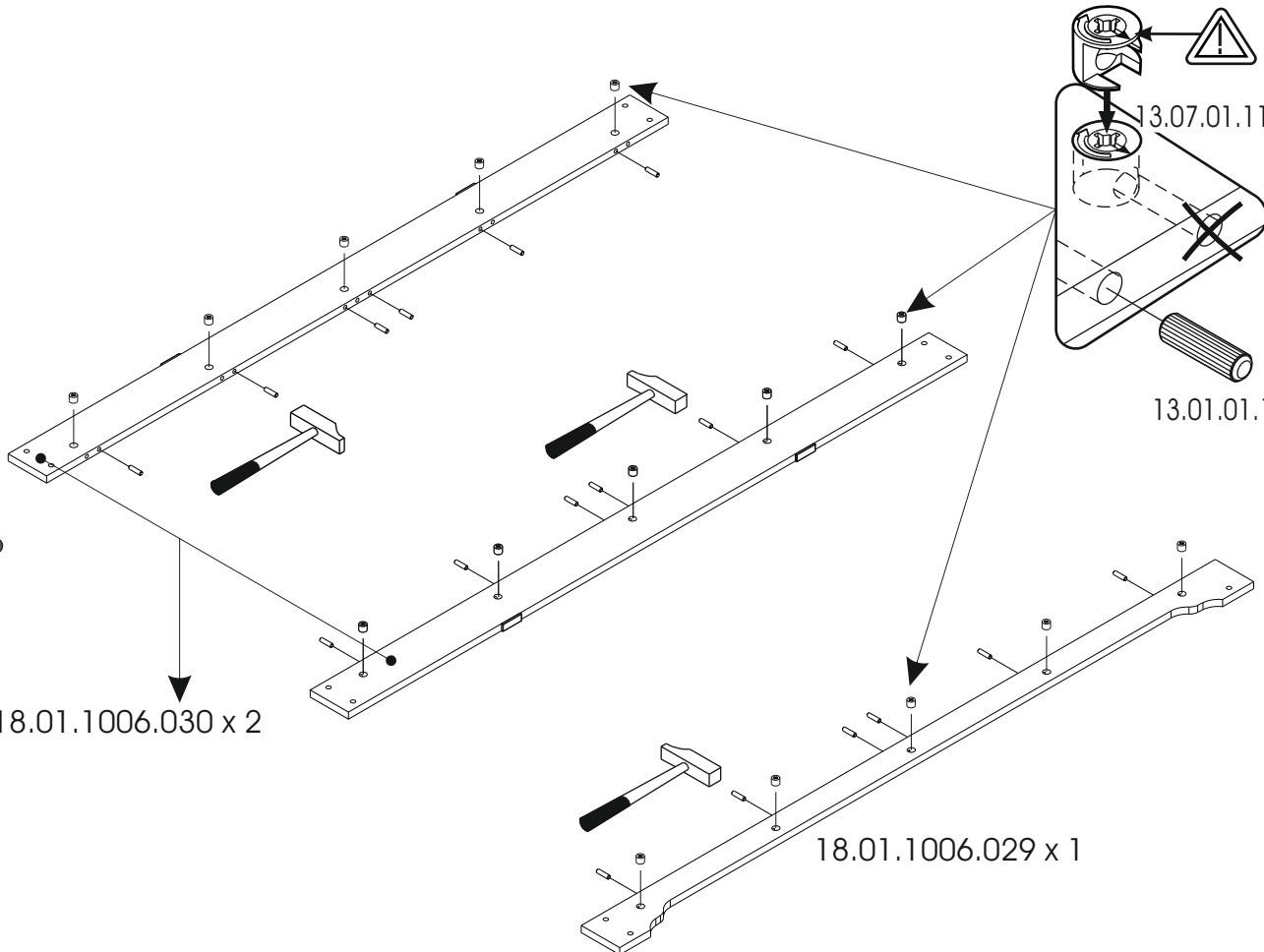
18.01.1006.023 x 1



18.01.1006.021 x 1

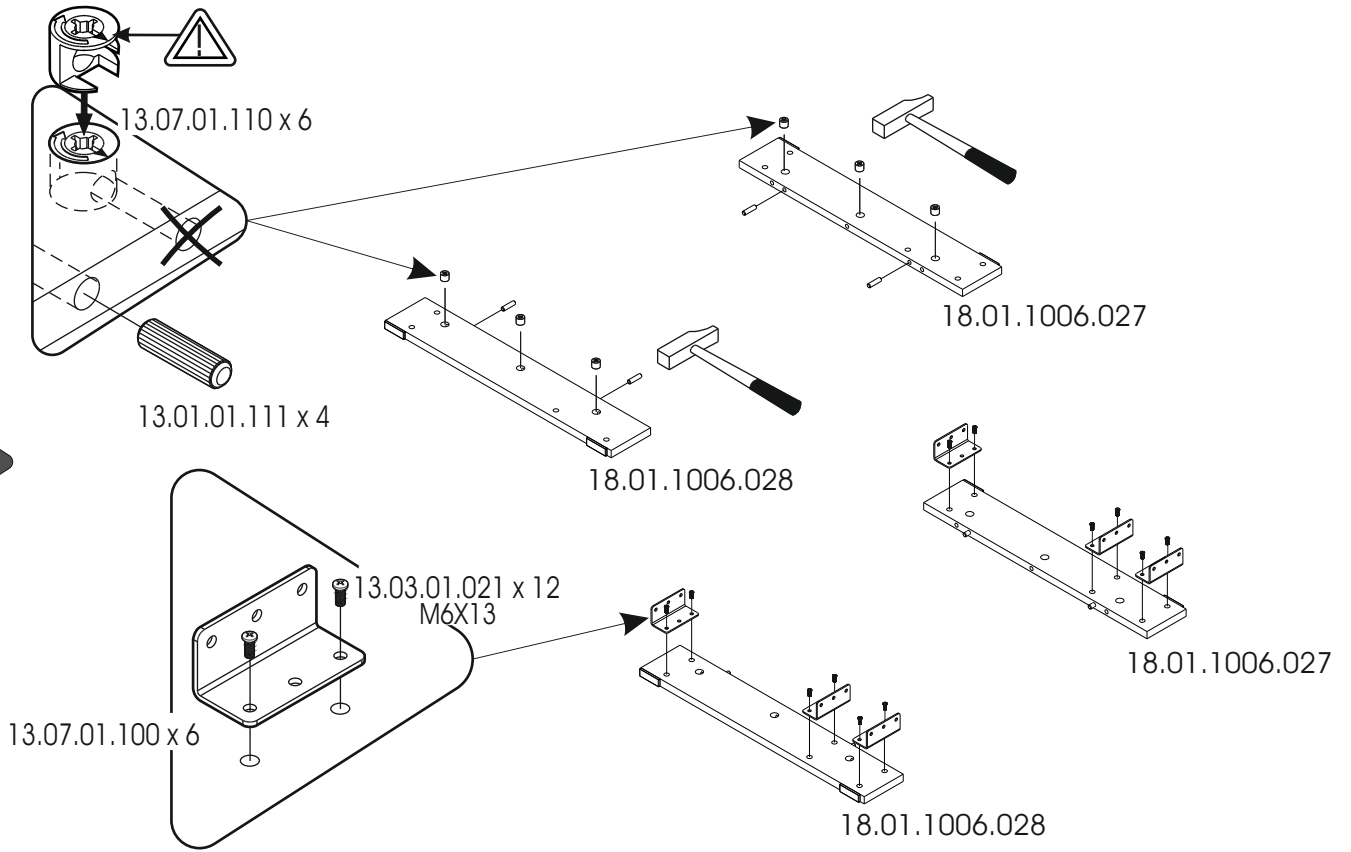
1

18.01.1006.030 x 2

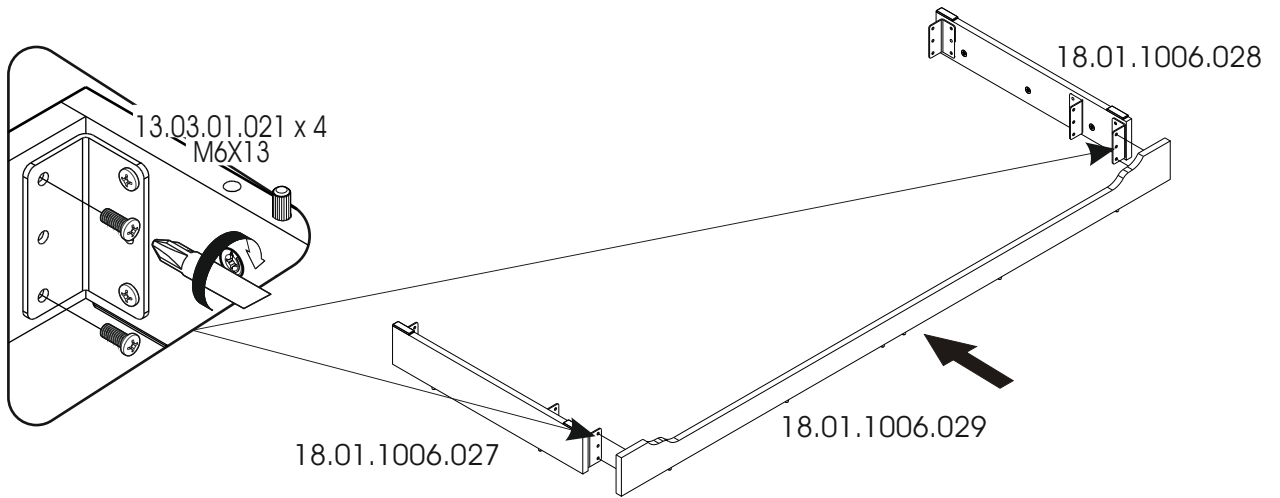


18.01.1006.029 x 1

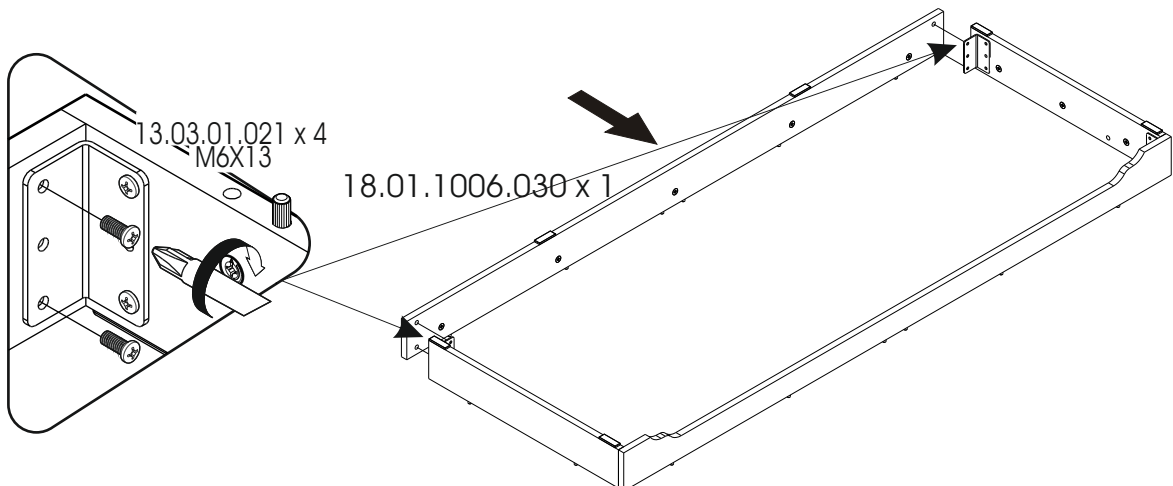
2



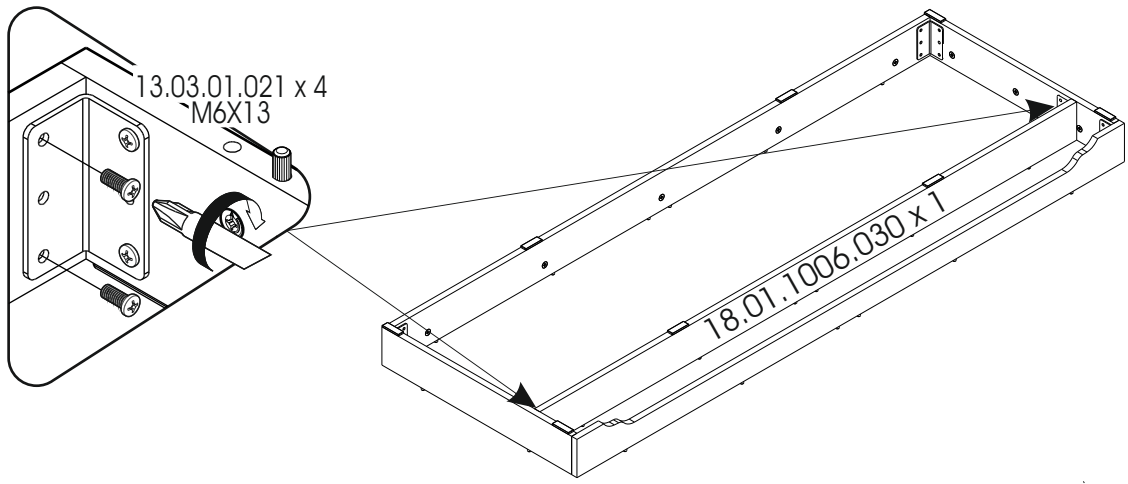
3



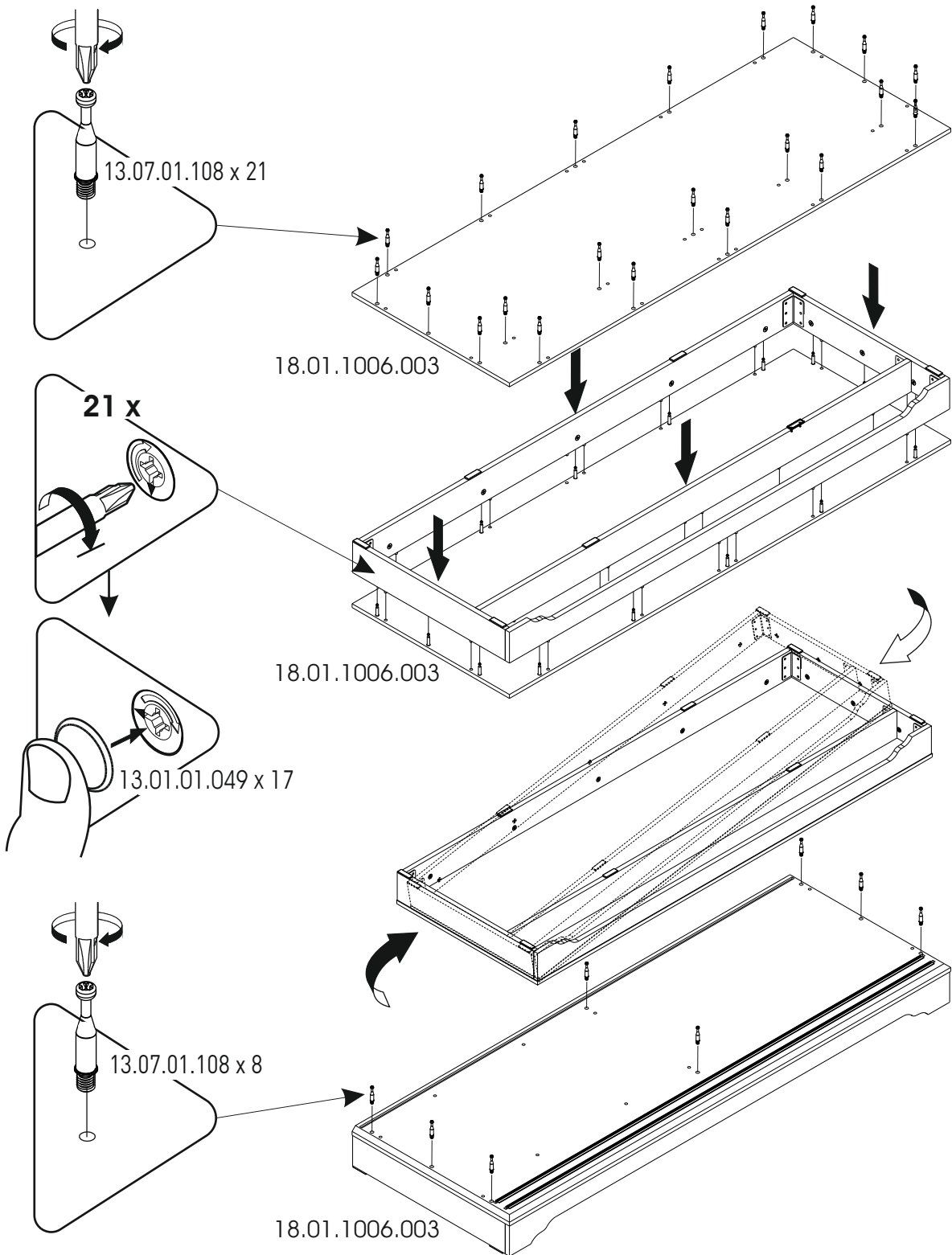
4



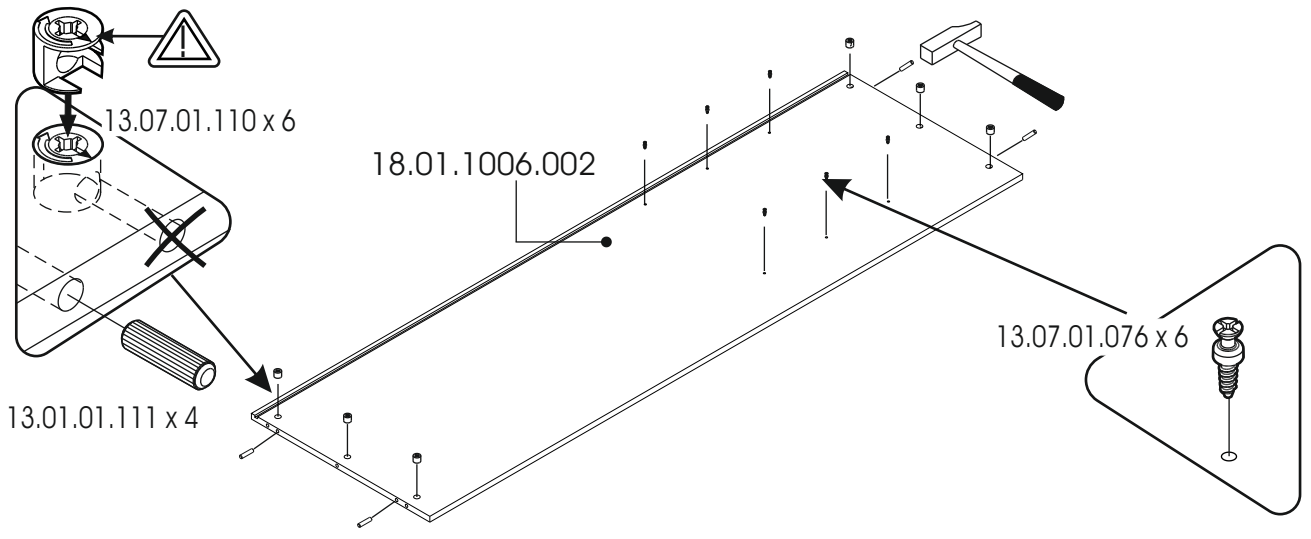
5



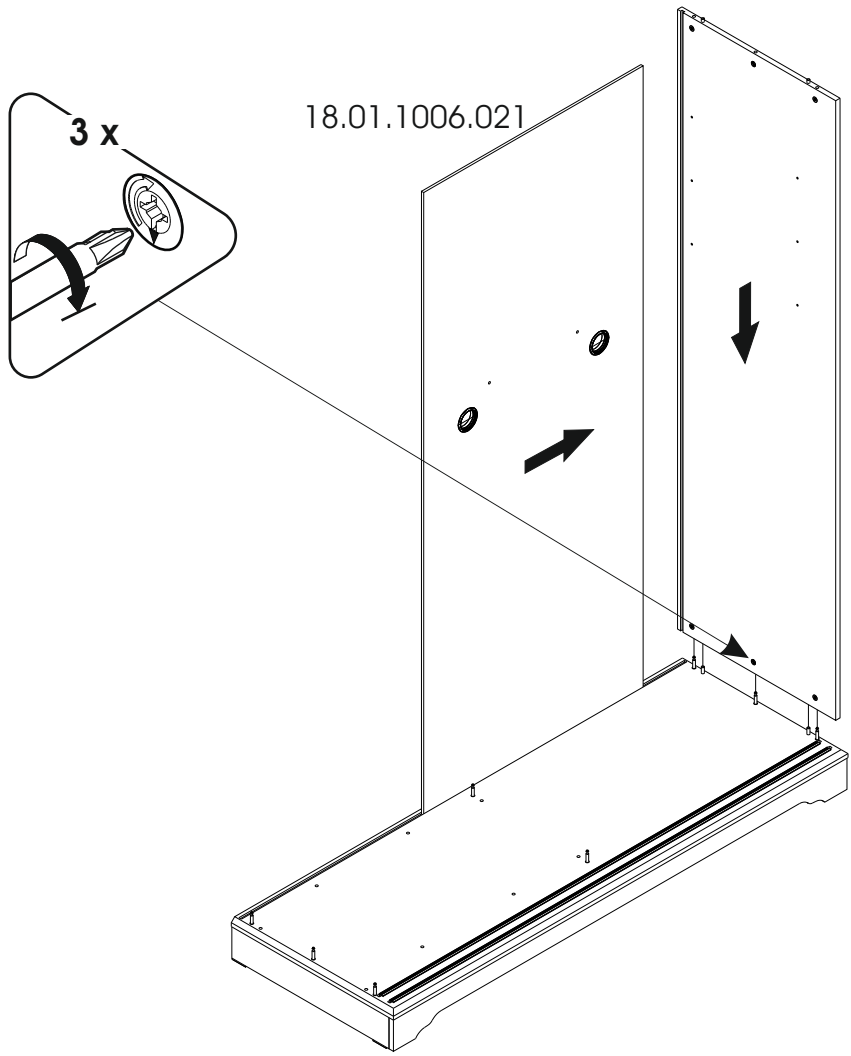
6



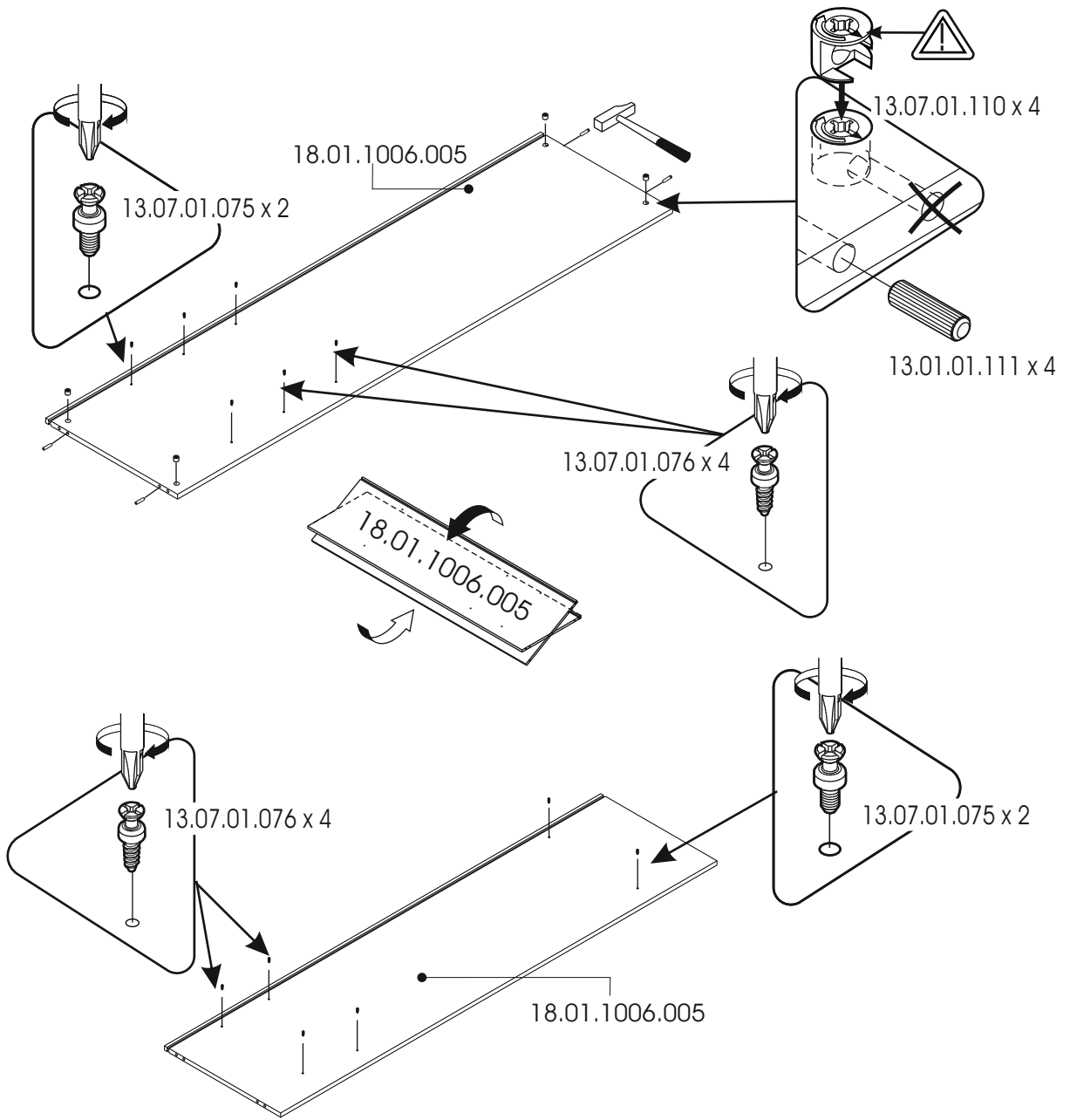
7



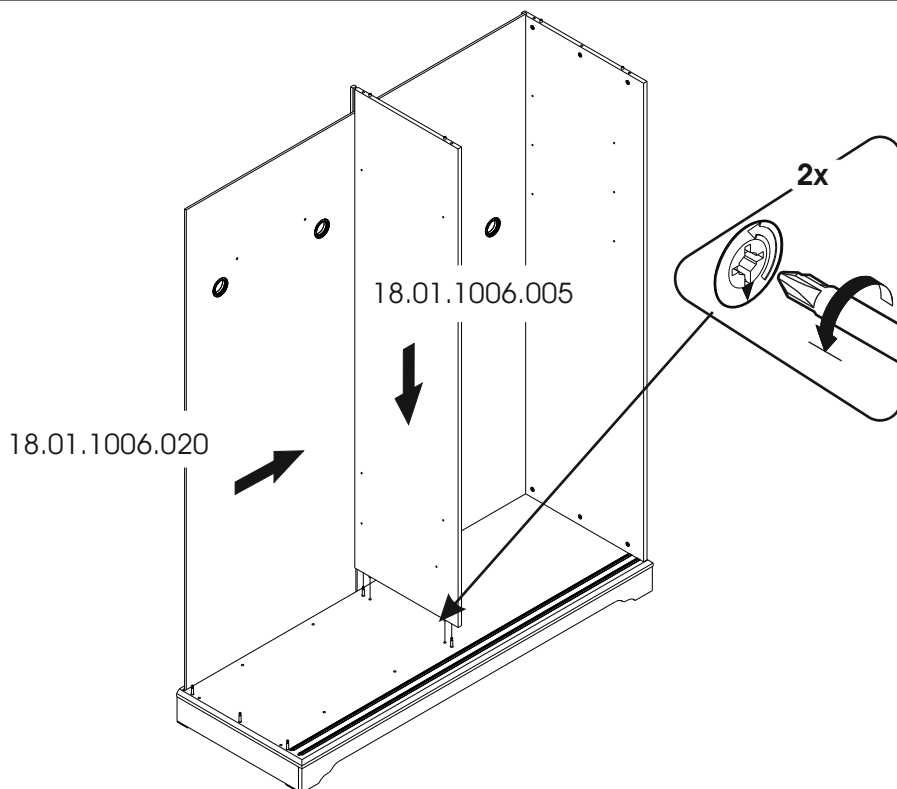
8



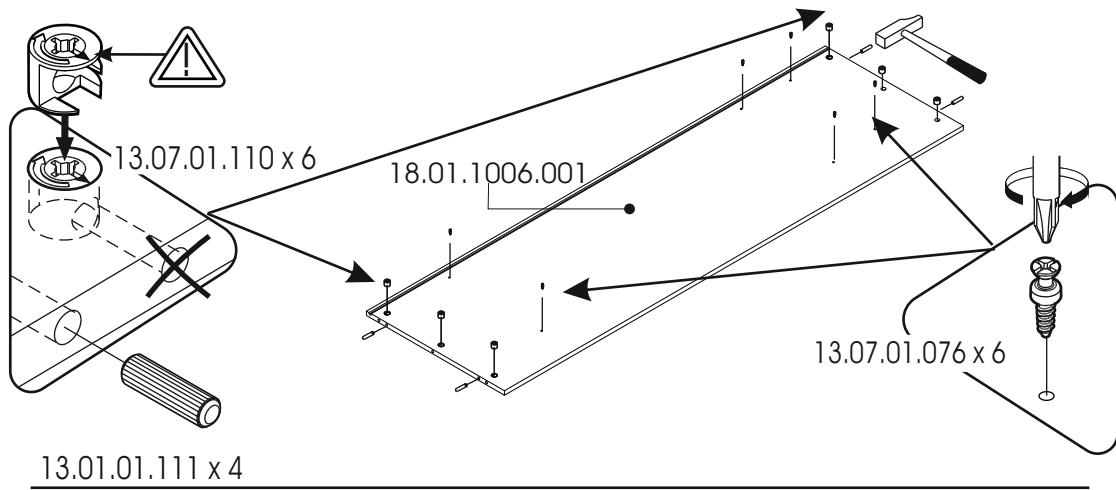
9



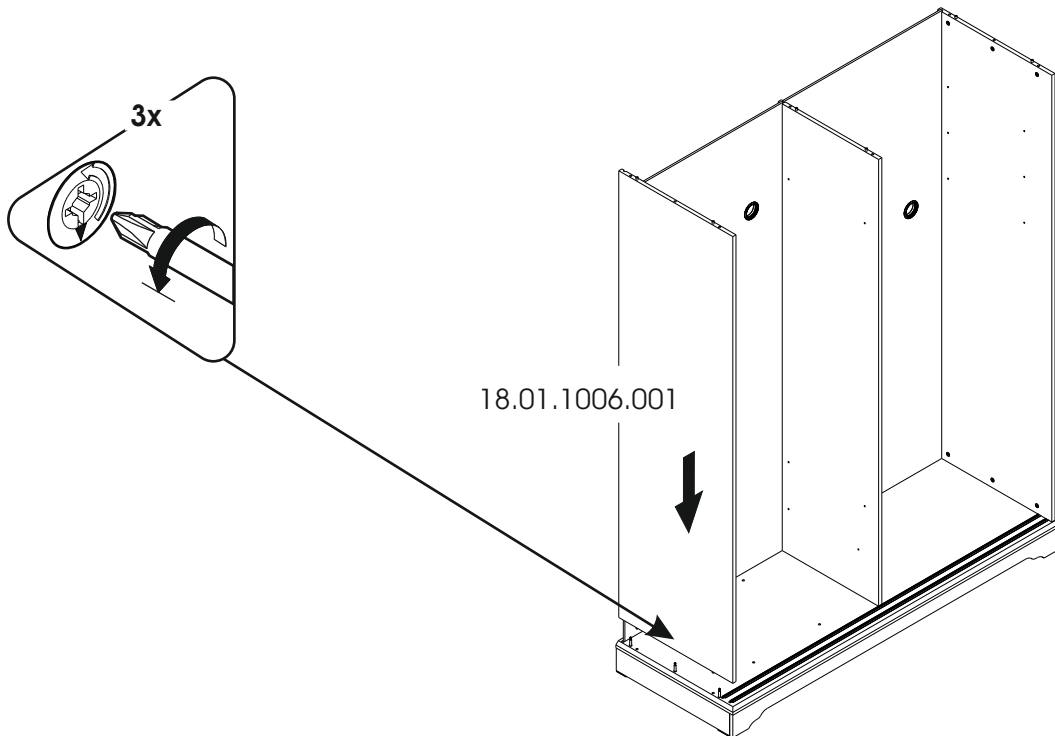
10



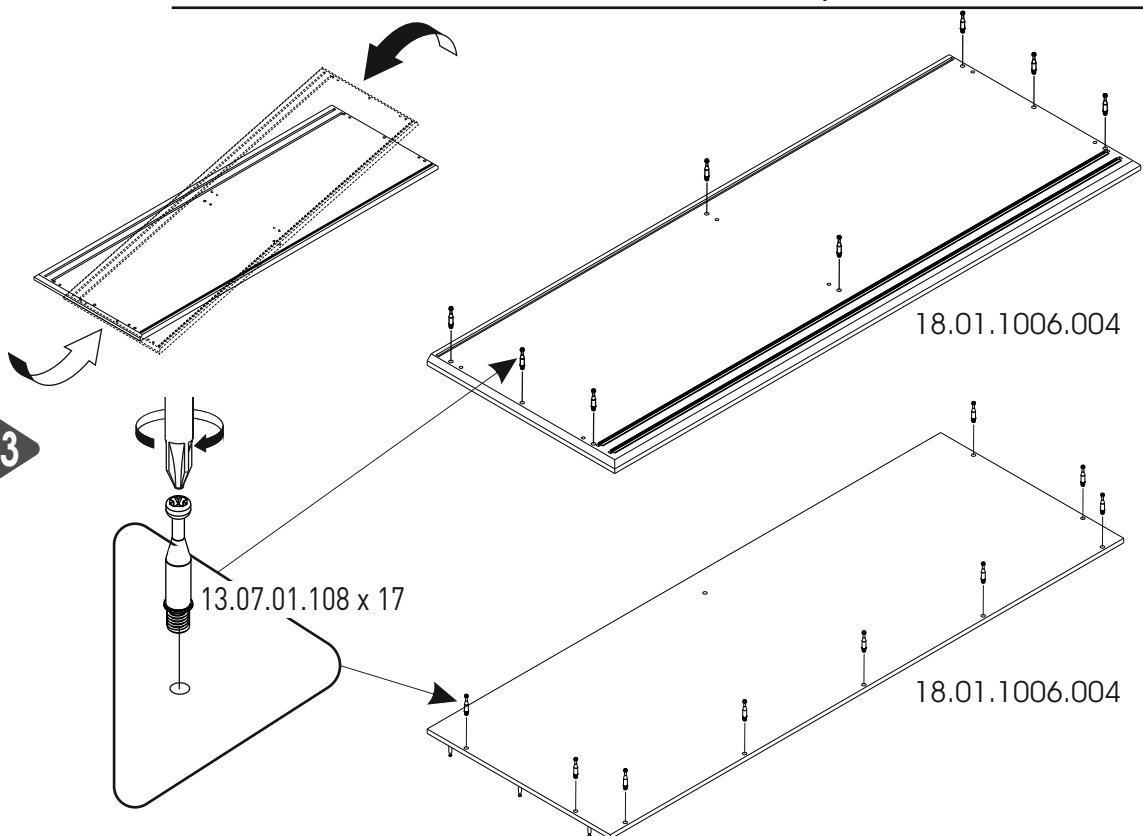
11



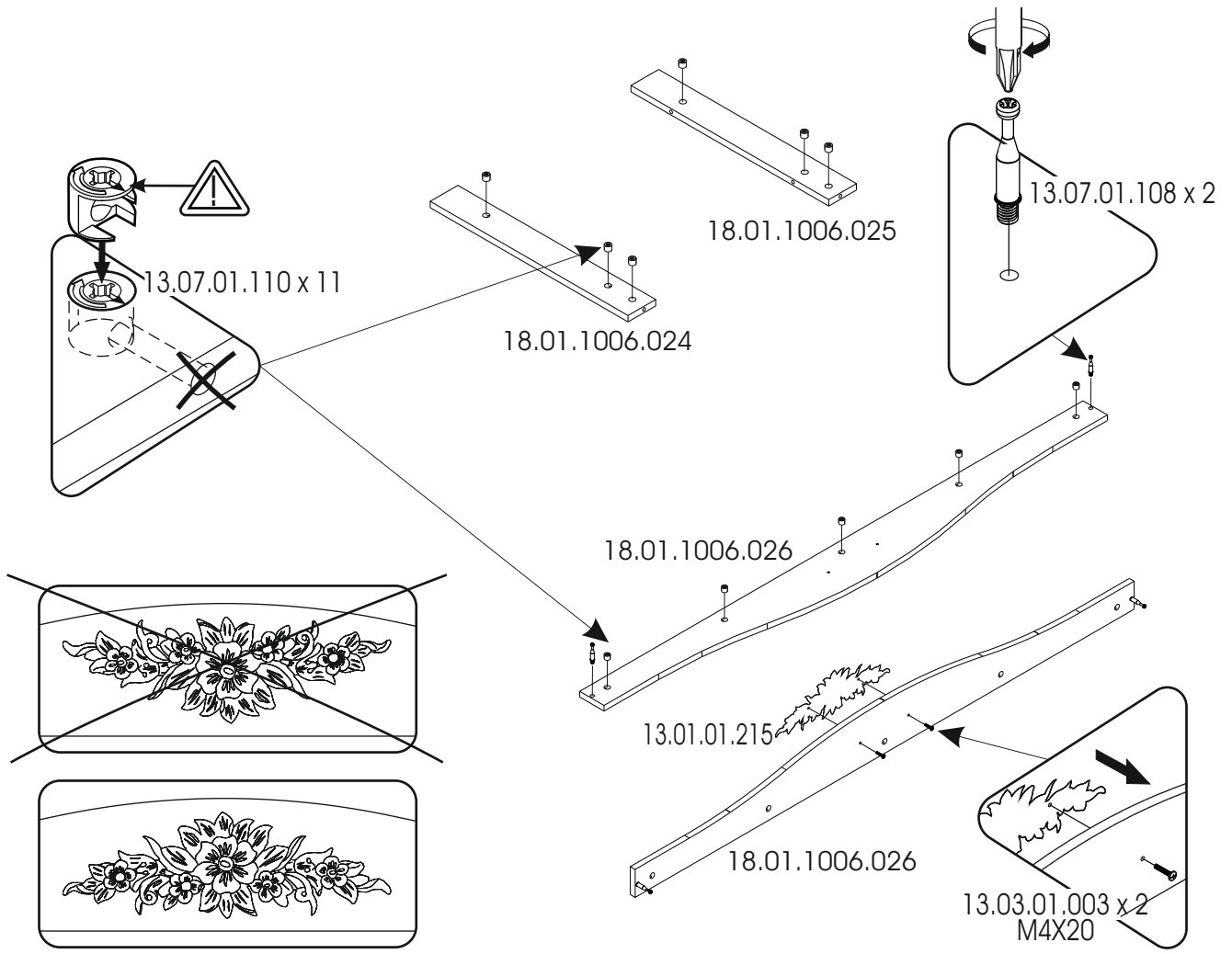
12



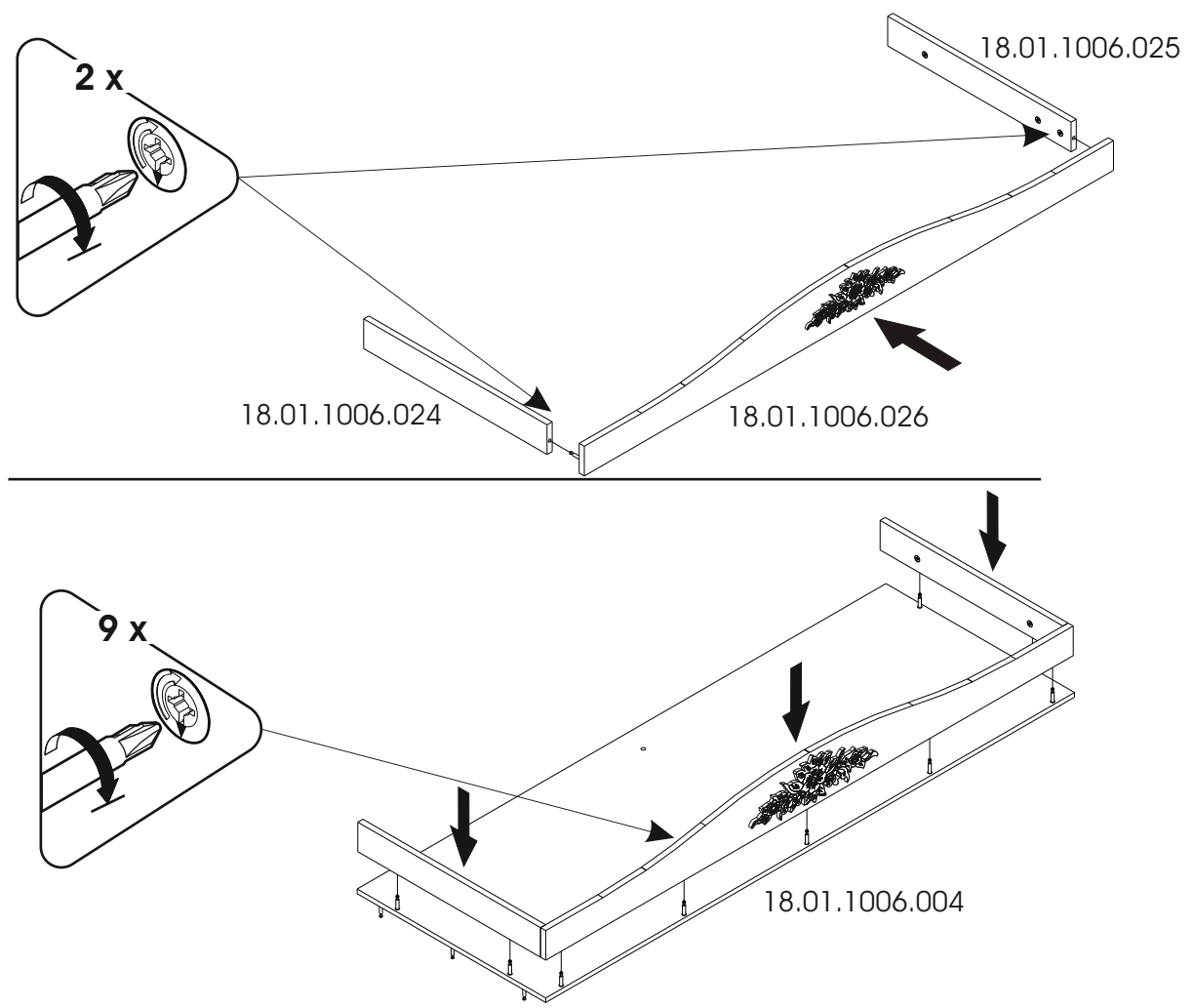
13



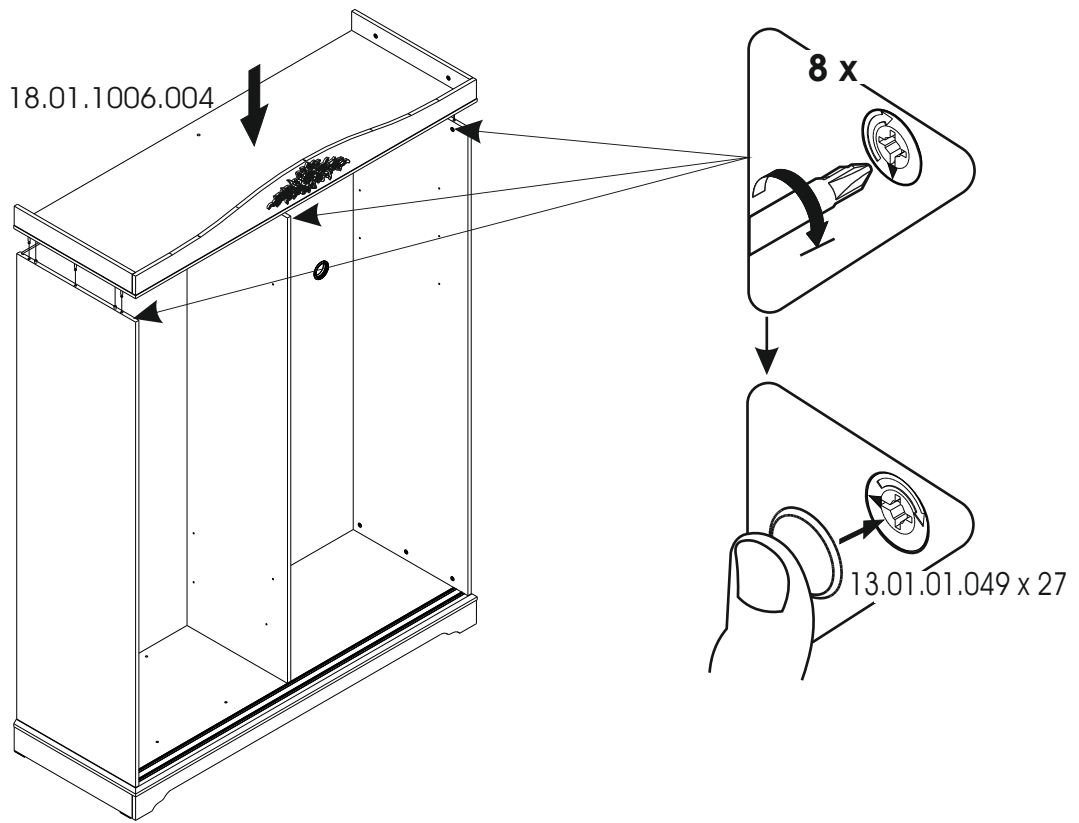
14



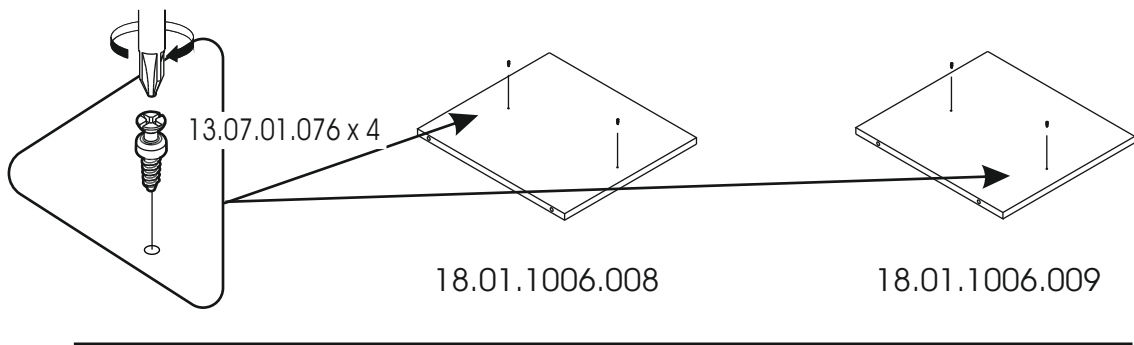
15



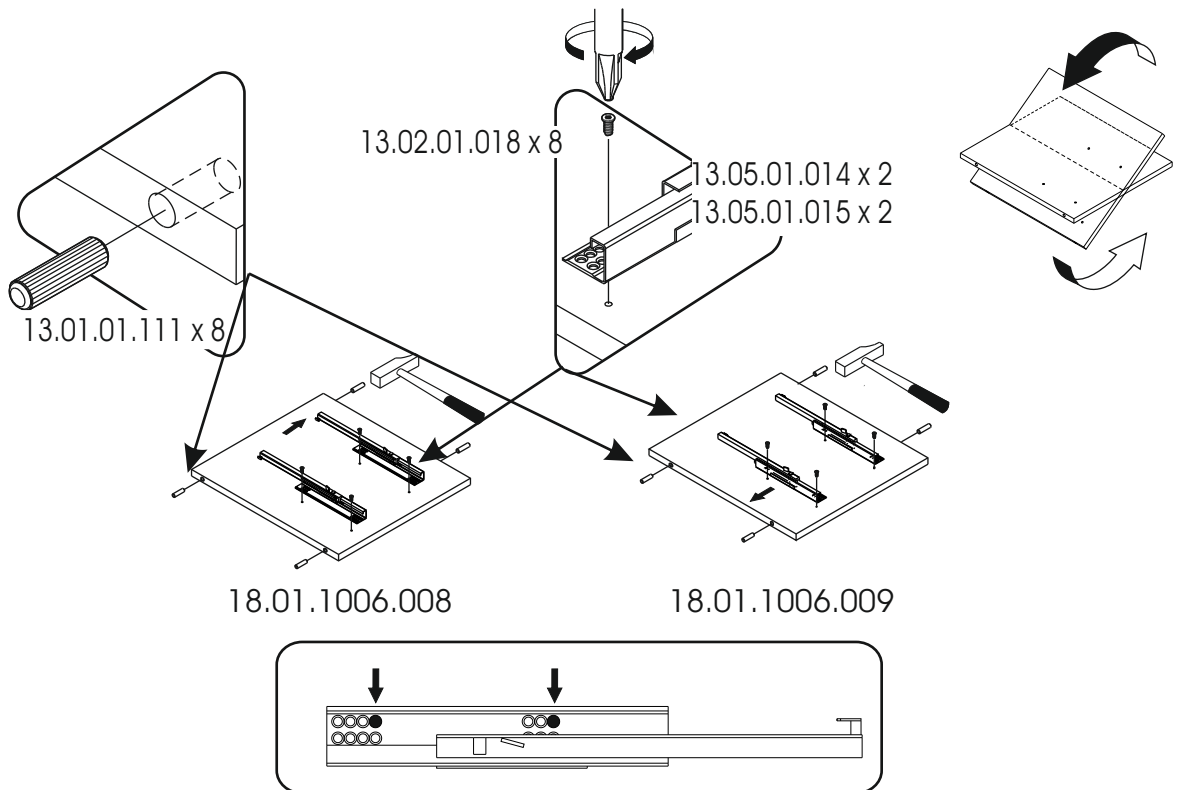
16



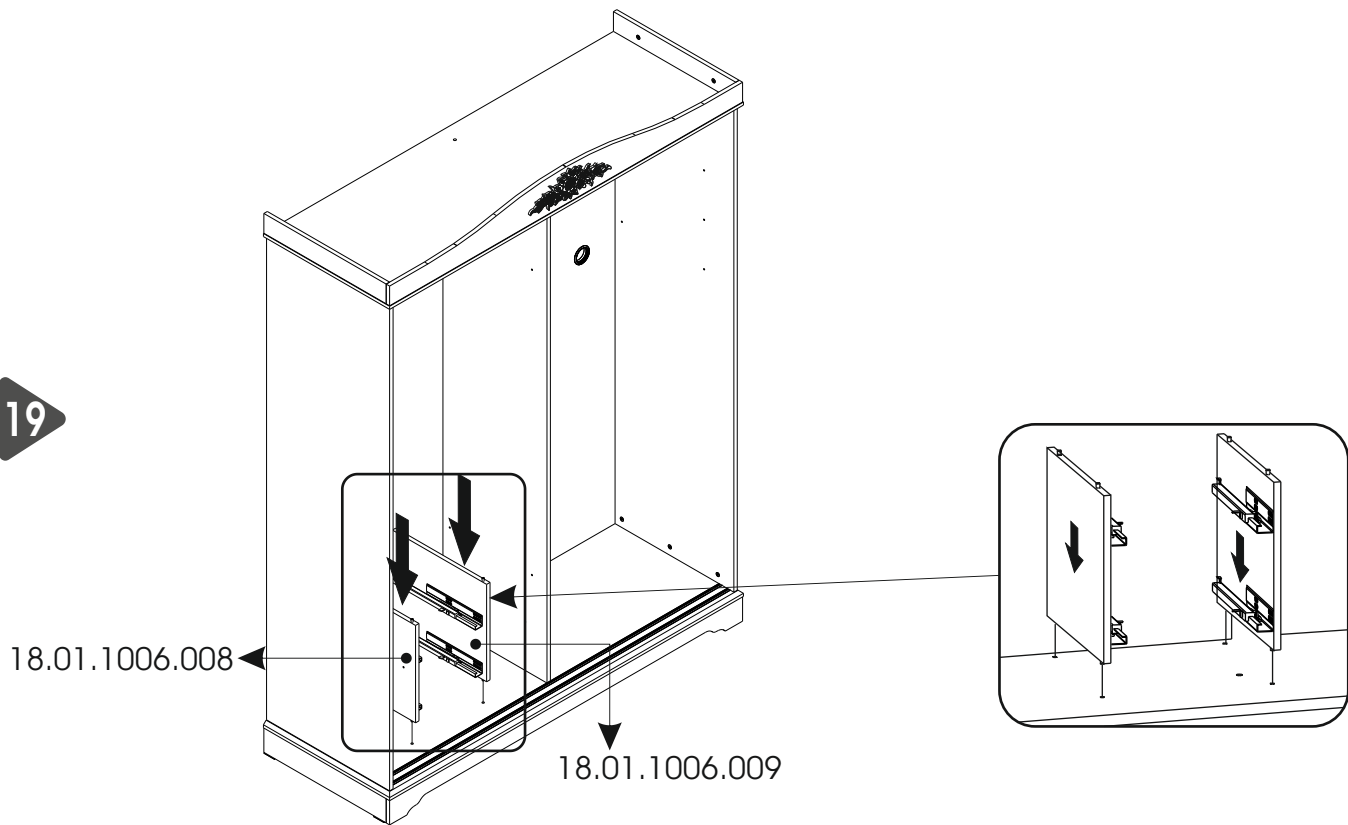
17



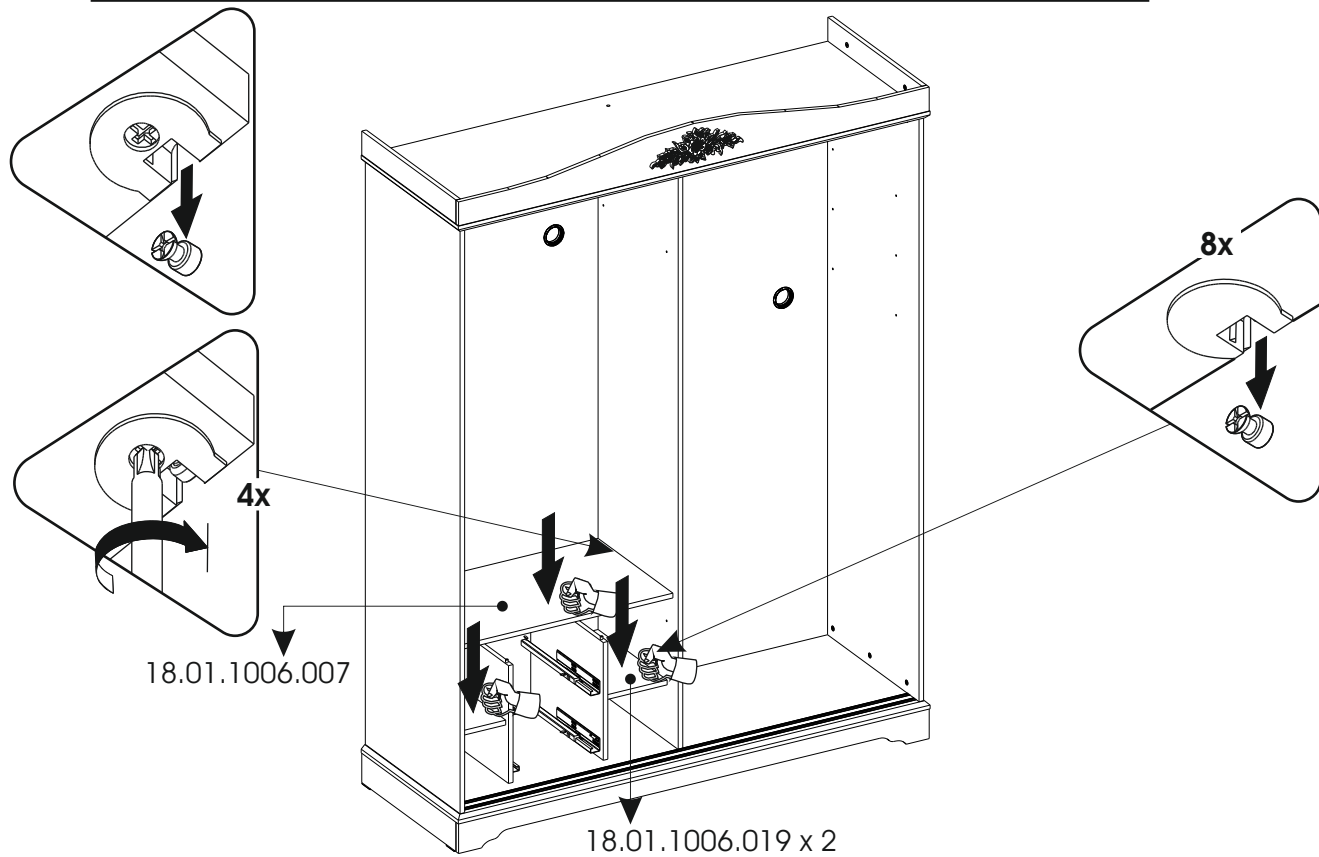
18



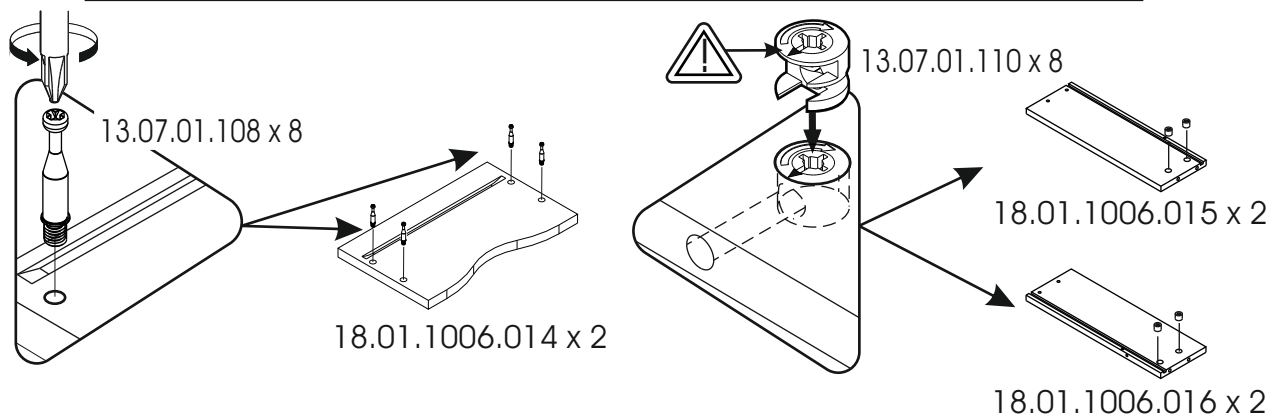
19



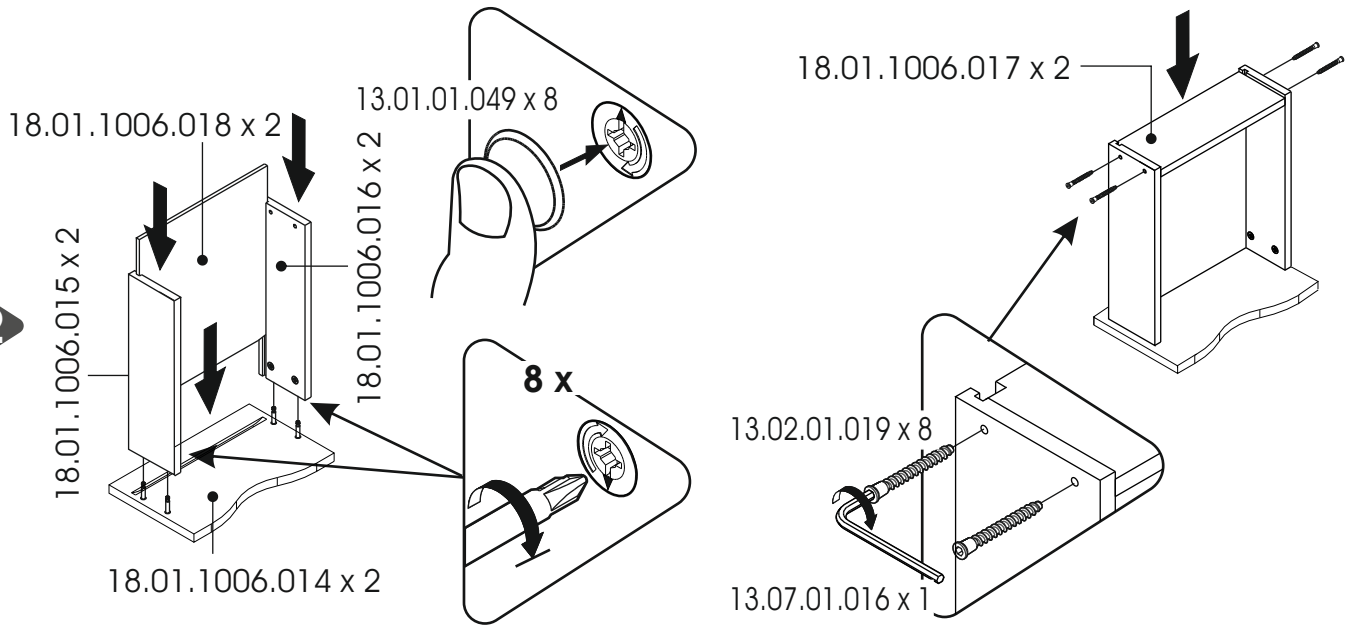
20



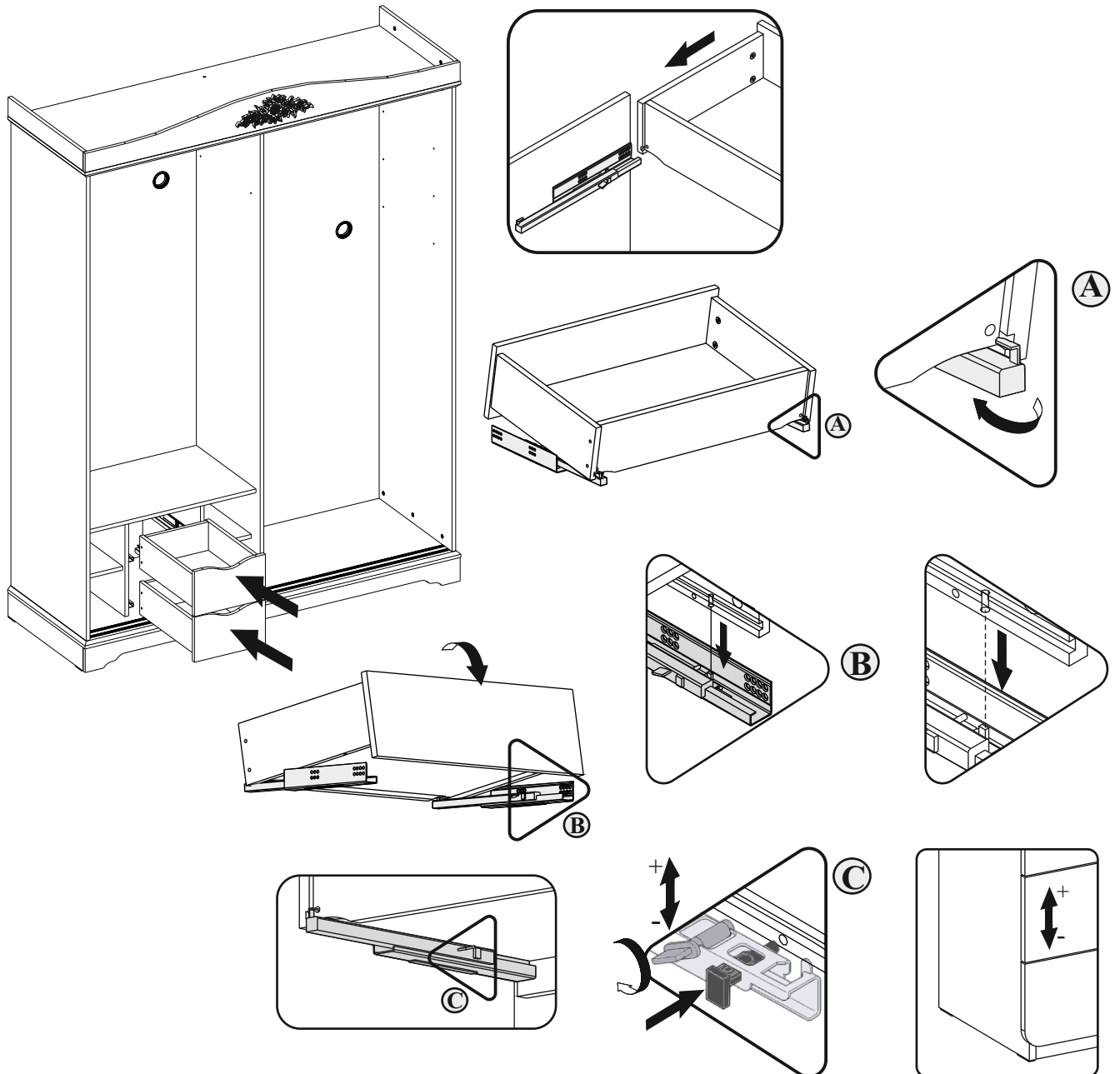
21

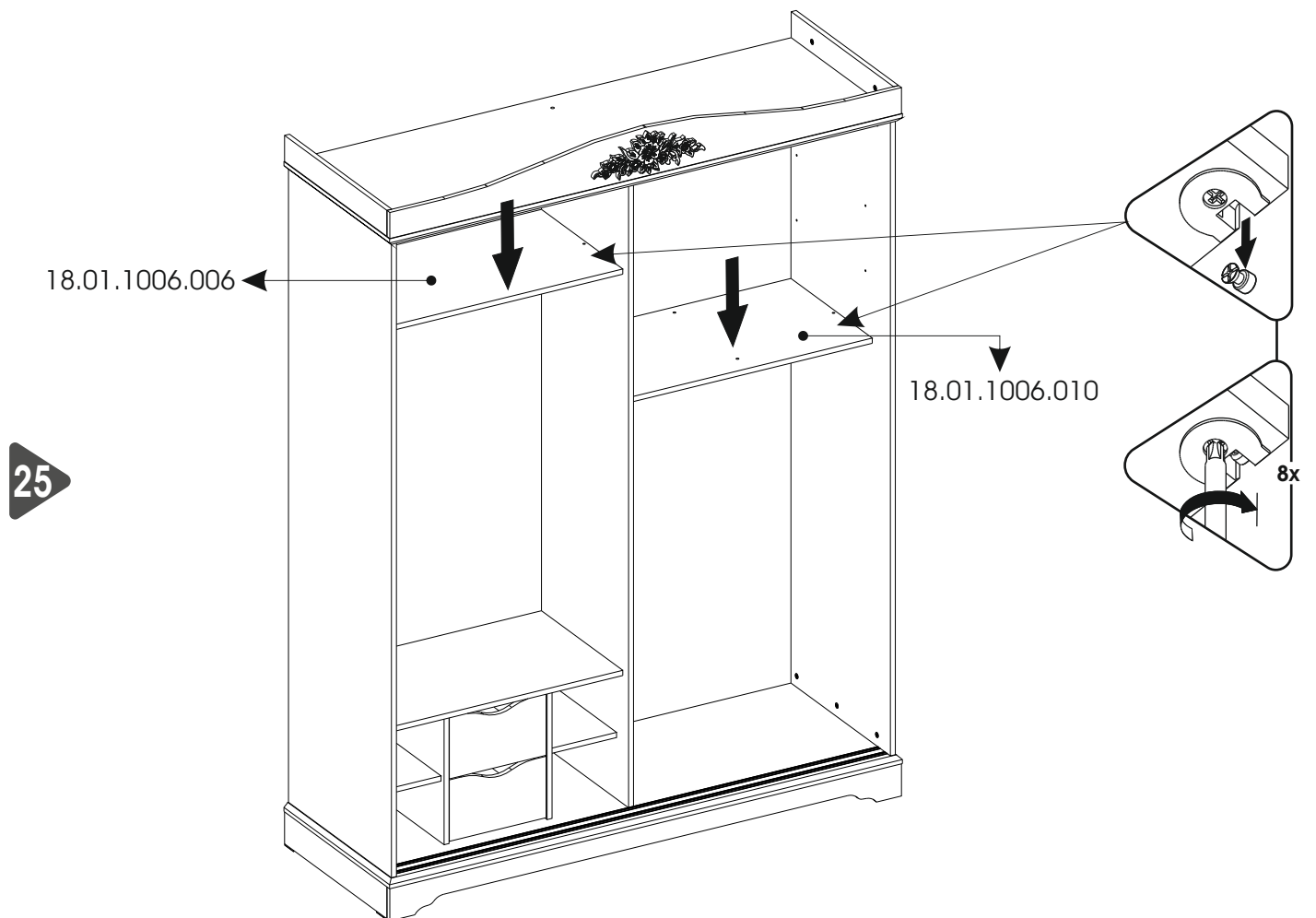
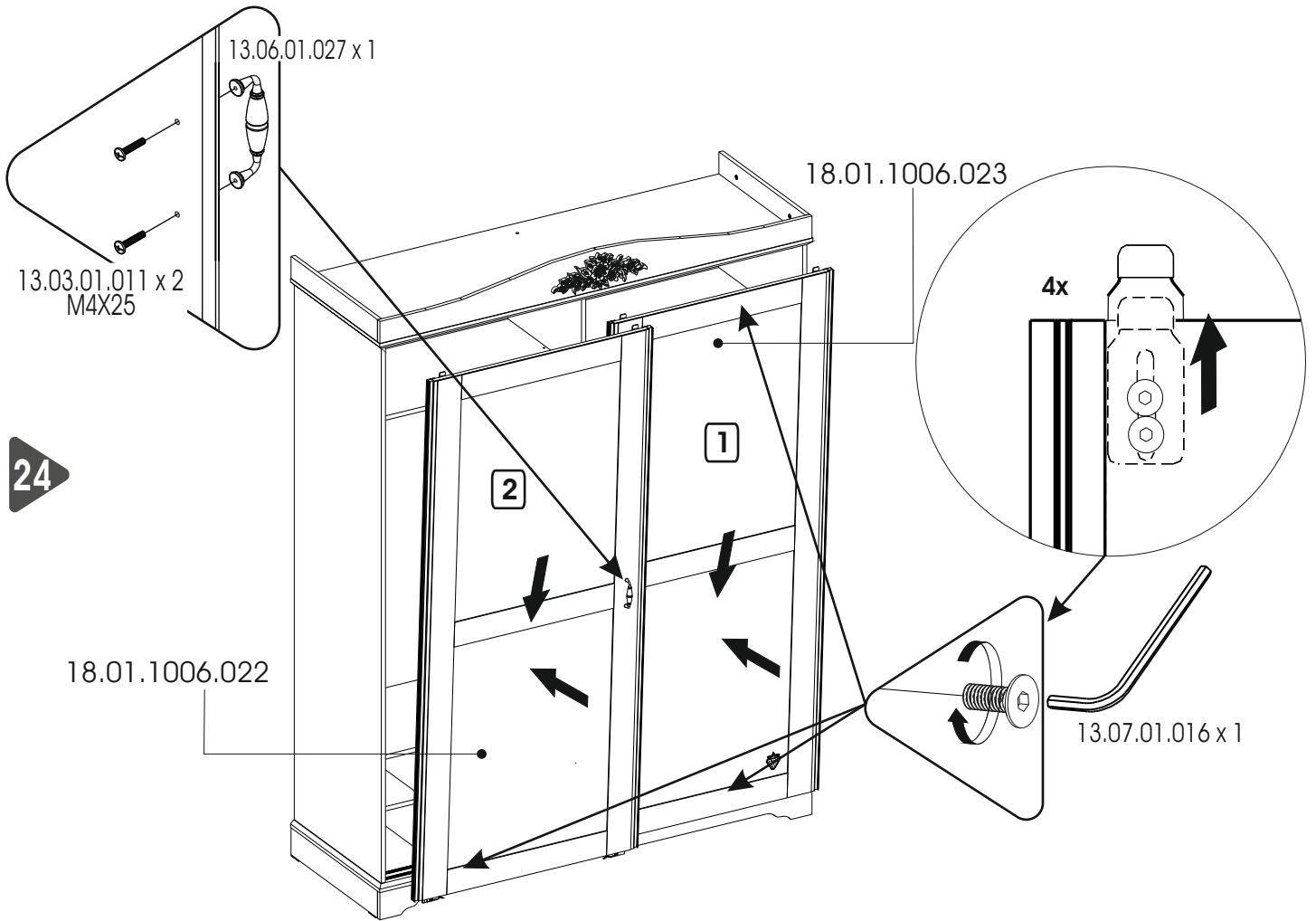


22

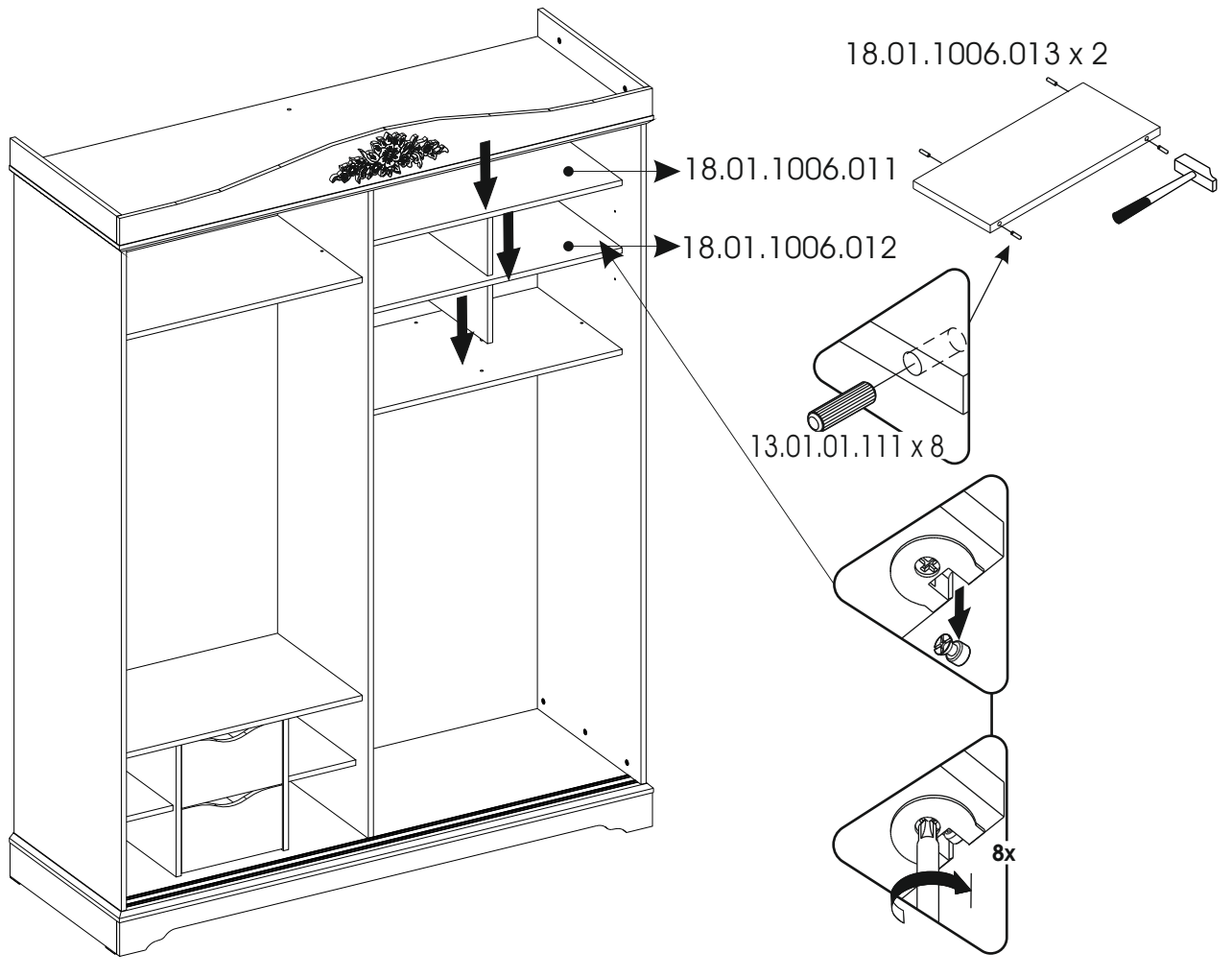


23

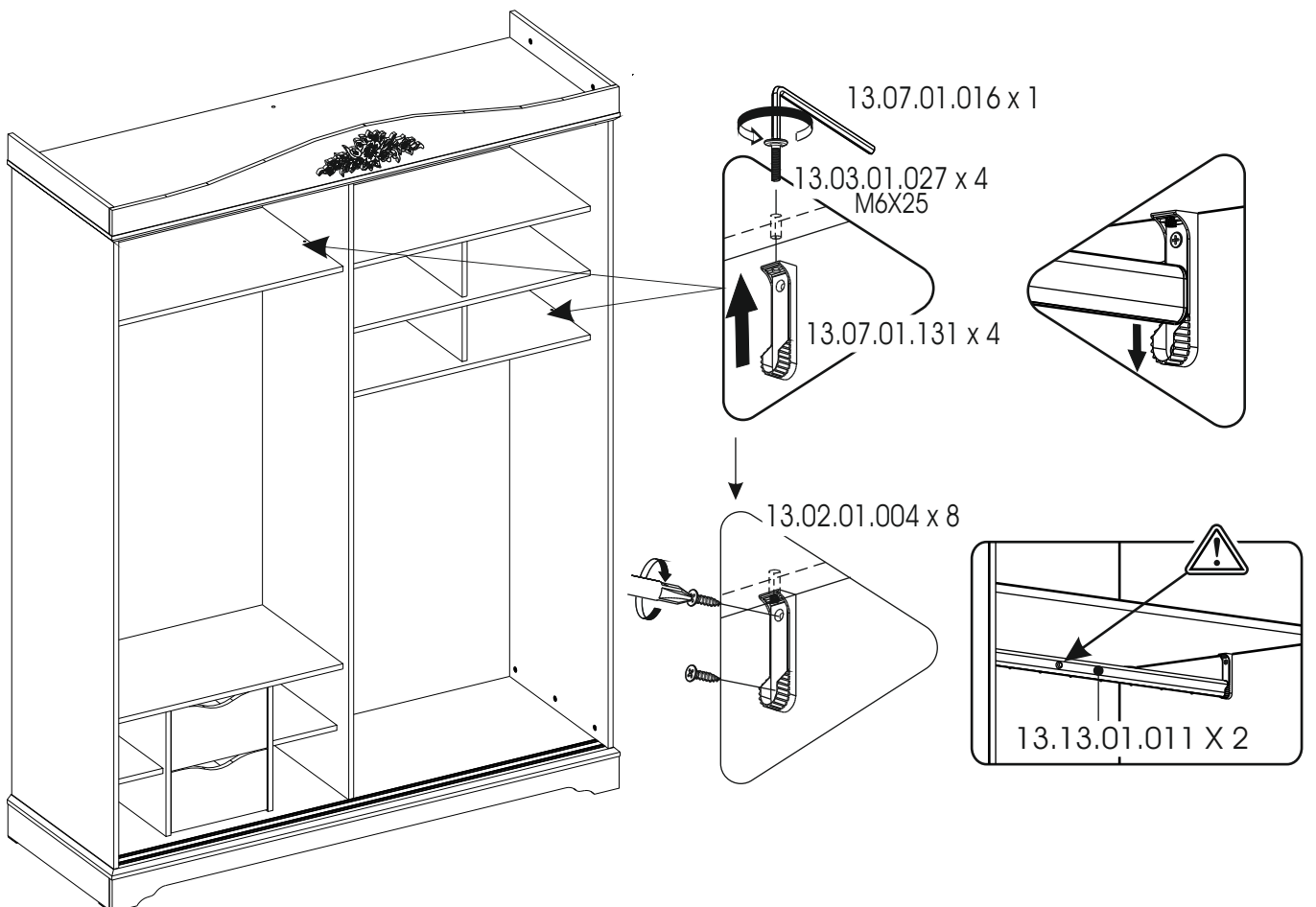




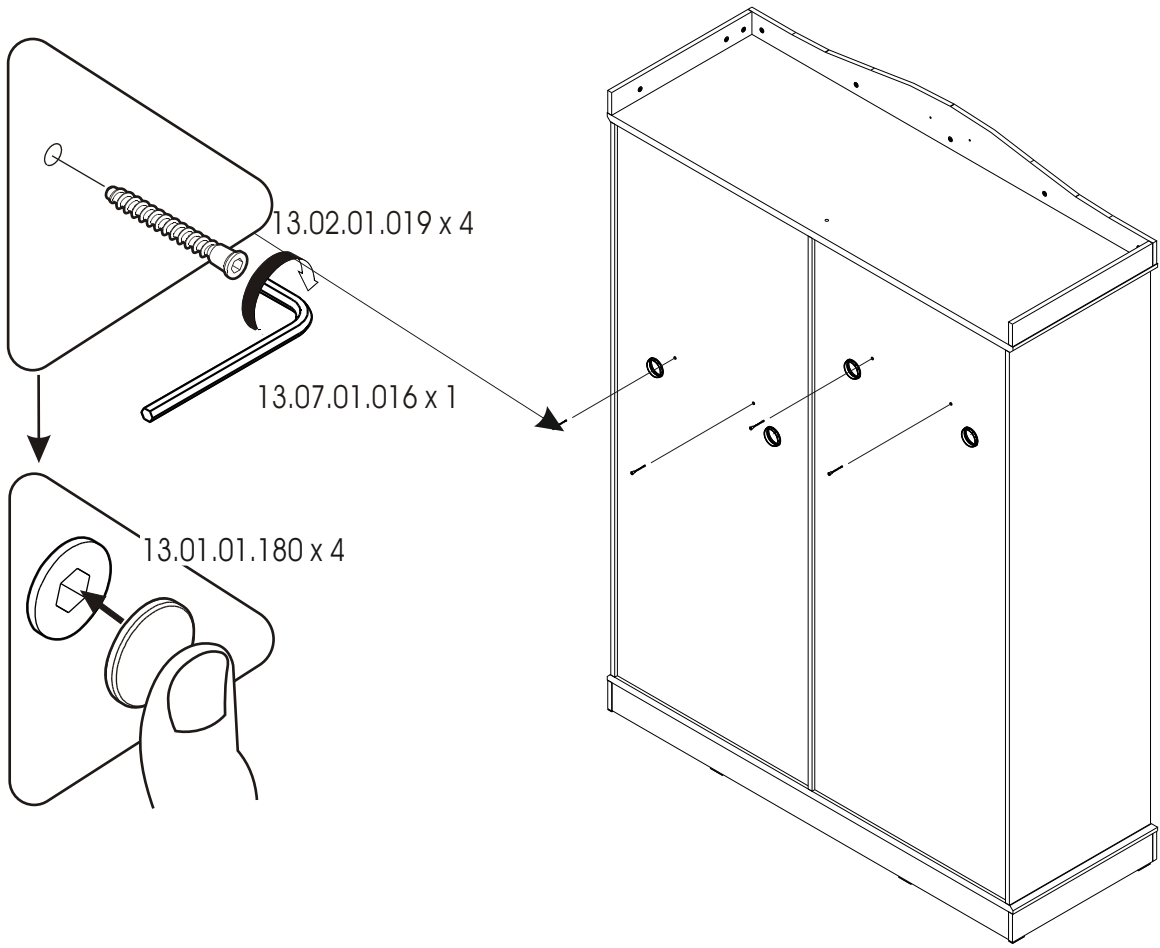
26



27



28



29

